

Softštartéry  
***KINESOFT*** LV

---

Manuál, návod na použitie

Verzia 1.3





## 1. Úvod

Tento návod na obsluhu a inštaláciu je určený pre inteligentné soft štartéry KINESOFT. Poskytuje všetky príslušné pokyny pre inštaláciu, zapojenie, nastavenie funkčných parametrov.

Aby bolo možné túto sériu soft štartérov správne používať, garantovať najlepší výkon produktu a zaistiť bezpečnosť používateľov a zariadení, starostlivo si pred použitím a zapojením zariadenia prečítajte tento návod na obsluhu, inštaláciu a údržbu zariadenia. Nesprávne a neodborné použitie zariadenia môže spôsobiť abnormalitu činnosti a poruchu soft štartéru, znížiť jeho životnosť a dokonca môže dôjsť k zraneniu až úmrtiu osôb, v dôsledku zásahu elektrickým prúdom.

Tento návod na použitie sa dodáva spolu so zariadením. Uchovajte ho prosím aj za účelom údržby a diagnostiky.

Návod je určený na usmerňovanie kvalifikovaných pracovníkov pri inštalácii a prevádzke tohto výrobku. V prípade registrovanej ochrannéj známky a obchodného vlastníctva, právo na konečnú interpretáciu príručky patrí spoločnosti VYBO Electric a.s. Akékoľvek neodôvodnené použitie, najmä reprodukcia a uvedenie do obehu tretími stranami, nie je povolené.

Vzhľadom k neustálemu zlepšovaniu produktov, môžu byť niektoré údaje zmenené bez predchádzajúceho upozornenia, preto preventívne kontrolujte prítomnosť vydania nových verzií návodov na webovej stránke spoločnosti VYBO Electric a.s., [www.vyboelectric.sk](http://www.vyboelectric.sk) a [www.vyboelectric.cz](http://www.vyboelectric.cz)

Návod na obsluhu inteligentného soft štartéra elektromotora KINESOFT SSZ

Verzia V.1.3

Dátum revízie: Júl 2023

## 2. Bezpečnosť a bezpečnostné značky



\*Montážne a s montážou súvisiace práce so soft štartérmi môžu prevádzať iba oprávnené osoby s kvalifikáciou podľa § 21 až § 24 Vyhlášky 508/2009 Z.z.

\*\*Je prísne zakázané pripojiť kondenzátor k výstupným svorkám (U / V / W) tohto výrobku

### Bezpečnostné značky

Upozornenie, výstraha a poznámky

- ◆ Upozornenie: činnosť môže viesť k zraneniu alebo smrti.
- ◆ Výstraha: činnosť môže viesť k poškodeniu zariadenia alebo softvéru.
- ◆ Poznámka: Pripomína používateľovi niektoré dôležité skutočnosti

### 3. Funkcie a vlastnosti prístroja

Soft štartér KINESOFT série SSZ a SSN je nový typ pokročilého štartovacieho zariadenia elektromotora. Toto zariadenie je navrhnuté a vyrobené na báze mikroprocesorovej a výkonovej elektroniky a na báze moderných technológií riadenia. Toto zariadenie môže po spustení asynchrónneho motora účinne obmedziť štartovací prúd. Je široko používané v oblasti navíjajúcich strojov, čerpadiel, dopravníkov, kompresorov, atď. Je to ideálny produkt pre nahradenie tradičného štartovacieho zariadenia ako je prepínanie medzi zapojením hviezda / trojuholník, zníženie napätia, atď.

#### Funkcie soft štartéru KINESOFT

- ◆ Znižuje štartovací prúd motora; znižuje spotrebu elektrickej energie; znižuje investičné náklady.
- ◆ Znižuje počiatočné napätie a prúdové rázy a tým predlžuje životnosť motora a pripojených zariadení.
- ◆ Zabezpečuje plynulý a stabilný štart a riadené zastavenie.
- ◆ Poskytuje niekoľko druhov štartovacích režimov, nastavenia prúdu a napätia v širokom rozmedzí. Môže byť použitý v mnohých podmienkach zaťaženia.
- ◆ Prístroj môže poskytnúť dokonalú a spoľahlivú ochranu; účinnú ochranu motora a súvisiacich zariadení.
- ◆ Môže byť použitý v režime, v ktorom sa motor často štartuje a zastavuje.

#### Vlastnosti prístroja

- ◆ Režim štartu: na základe charakteristík zaťaženia môže byť zvolený vhodný štartovací režim. Takto môže byť dosiahnutý najlepší štartovací efekt.
- ◆ Technická výkonnosť: využívajú sa výkonnejšie mikroprocesory a softvér, takže riadiaci obvod je zjednodušený. Vyššia rýchlosť spustenia môže byť dosiahnutá bez nastavovania parametrov obvodu.
- ◆ Spoľahlivosť: všetky elektronické súčiastky tohto produktu sú prísne kontrolované.
- ◆ Štruktúra: je použitá modulárna štruktúra a režim pripájania. Soft štartér sa jednoducho používa a integruje do systému riadenia pohonu.
- ◆ Viacnásobná ochrana: nie je potrebné pridávať ďalšie ochranné obvody napájania motora, pretože tento soft štartér má zabudovaných niekoľko ochranných funkcií (detekcia nadprúdu, preťaženia, porucha výpadku fáze, detekcia prehriatia obvodov, atď.).
- ◆ Klávesnica: funkčnosť klávesnice je jednoduchá. Užívateľ môže pomocou tejto klávesnice nastavovať a upravovať parametre (štart, zastavenie, spustenie, ochrany) podľa rôznych podmienok zaťaženia.
- ◆ Výstup analógového signálu: 4 - 20 mA analógový výstupný signál.
- ◆ RS485: komunikácia komunikačný protokol MODBUS.
- ◆ Nastavenie výkonu: Ak je výkon soft štartéru vyšší ako výkon aktuálneho zaťaženia, soft štartér sa môže prispôbiť aktuálnemu zaťaženiu úpravou aktuálneho parametra. Takto budú parametre týkajúce sa štartu, chodu a ochrany správne nastavené.

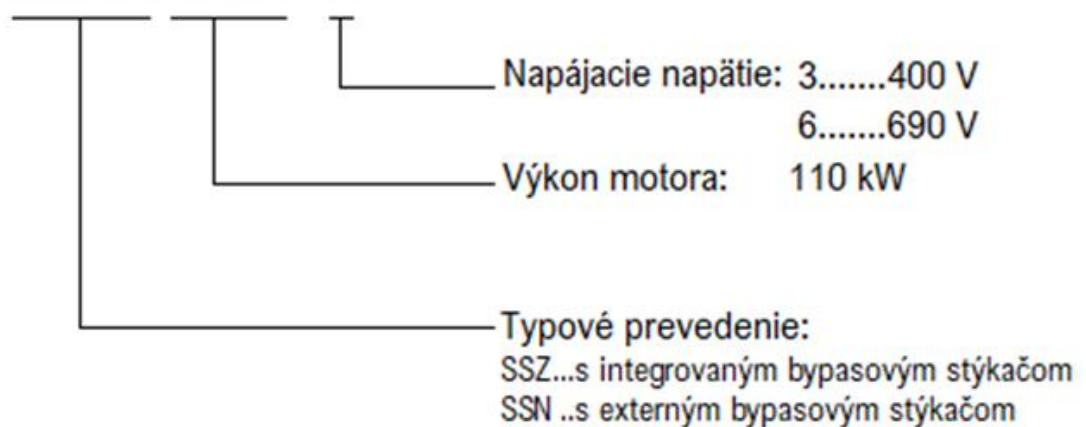
#### 4. Dátový list

| KINESOFT SSZ / SSN  |  |
|---|--|
| Rozsah napätia napájania, frekvencia (napájanie zo siete) | 3 PH vstup / 3 PH výstup AC 230 - 415 V (+/- 10%); 50/60 Hz<br>3 PH vstup / 3 PH výstup AC 300 - 690 V (+/- 10%); 50/60 Hz   |
| Spôsob riadenia   | Zmenou uhla spínania tyristorov  |
| Vhdoný pre riadenie                                       | Asynchronných motorov  |
| Povolený počet reštartov                                  | Maximálne 20 krát / 1 hod.   |
| Štartovací režim  | Napätiová rampa / Prúdový limit / Tipovanie / Ťažká záťaž  |
| Indikácia   | Prevádzkový stav / Alarm / Režim štartu / Menovitý prúd  |
| Digitálne vstupy  | 5 vstupov  |
| Analógový výstup  | Výstup 4-20 mA (impedancia ≤ 400Ω)   |
| Relé výstupy  | 2 programovateľné výstupy  |
| Fyzické rozhranie   | RS 485   |
| Protokol komunikačného portu                              | MODBUS   |
| Typové označenie SSZ                                      | Softštartér má zabudovaný bypasový stykač  |
| Typové označenie SSN                                      | Softštartér nemá zabudovaný bypasový stykač  |
| Maximálny čas štartu                                      | 120 sek.   |
| Preťažiteľnosť pri štarte                                 | Max. 600 % In  |
| Chladiaci režim   | Nútené chladenie vzduchom  |
| EMC kompatibilita   | Vyhovuje IEC 61000-4-4; IEC 61000-4-12; IEC 61000-4-2; IEC 61000-4-3   |
| Nadmorská výška   | Pod 1000 m.n.m.  |
| Okolité teplota   | -25°C to +40°C (bez námrazy)   |
| Vibrácie  | Max. 0.5 g; IEC 60068-2-6  |
| Stupeň krytia   | IP 00  |
| Okolité vlhkosť   | Max. 95% (bez kondenzácie) IEC 60068-2-3   |
| Spôsob montáže  | Na stenu alebo do rozvádzača s chladením   |
| Štandardy   | EN/IEC 60947-4-2   |
| Straty na riadiacich obvodoch                             | 30 W   |
| Inštalácia v prostredí                                    | Vo vnútri, vyhnite sa priamemu slnečnému žiareniu, soli, prachu, korozívnemu alebo horľavému plynu, dymu, pare. Odolnosť proti chemickým znečisteniam trieda 3C3 EN/IEC 60721-3-3 .Odolnosť proti znečisteniu prachom 3S3EN/IEC 60721-3-3. |
| Značenia  | CE   |

## 5. Výrobný štítok



## SSZ110-3



Základné označenie: **SSZ** = soft štartér so zabudovaným bypassom (má zabudovaný vlastný stýkač)

**SSN** = soft štartér s nezabudovaným bypassom (je potrebné pripojiť externý stýkač)



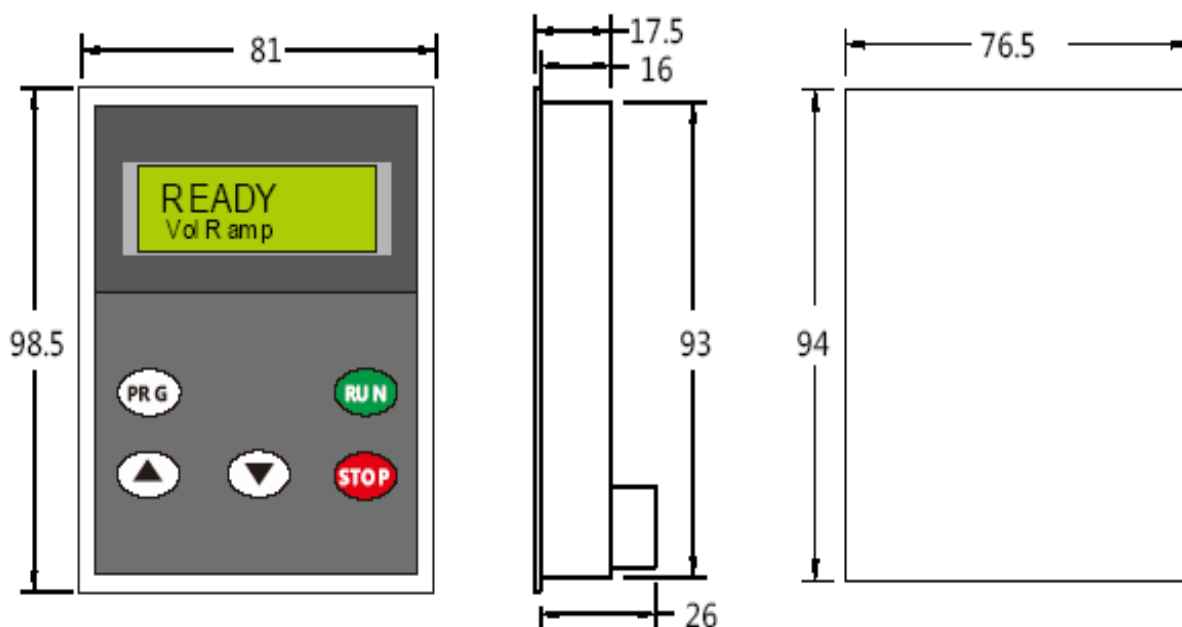




### 5.1 Výkonová tabuľka

| Výkon (kW) | Menovitý prúd (A) | SSZ       | SSN       | Veľkosť |
|------------|-------------------|-----------|-----------|---------|
| 15         | 30                | SSZ-015-3 | -         | A       |
| 22         | 45                | SSZ-022-3 | -         | A       |
| 30         | 60                | SSZ-030-3 | -         | A       |
| 37         | 75                | SSZ-037-3 | -         | A       |
| 45         | 90                | SSZ-045-3 | -         | A       |
| 55         | 110               | SSZ-055-3 | -         | A       |
| 75         | 150               | SSZ-075-3 | -         | A       |
| 90         | 180               | SSZ-090-3 | -         | A       |
| 110        | 220               | SSZ-110-3 | -         | B       |
| 132        | 260               | SSZ-132-3 | -         | B       |
| 160        | 320               | SSZ-160-3 | -         | B       |
| 185        | 375               | SSZ-185-3 | -         | C       |
| 200        | 400               | SSZ-200-3 | -         | C       |
| 250        | 480               | SSZ-250-3 | -         | C       |
| 280        | 550               | SSZ-280-3 | -         | C       |
| 320        | 620               | SSZ-320-3 | -         | C       |
| 400        | 780               | -         | SSN-400-3 | D       |
| 450        | 850               | -         | SSN-450-3 | D       |
| 500        | 1000              | -         | SSN-500-3 | E       |

### 5.2 Tvar a rozmery klávesnice s displejom

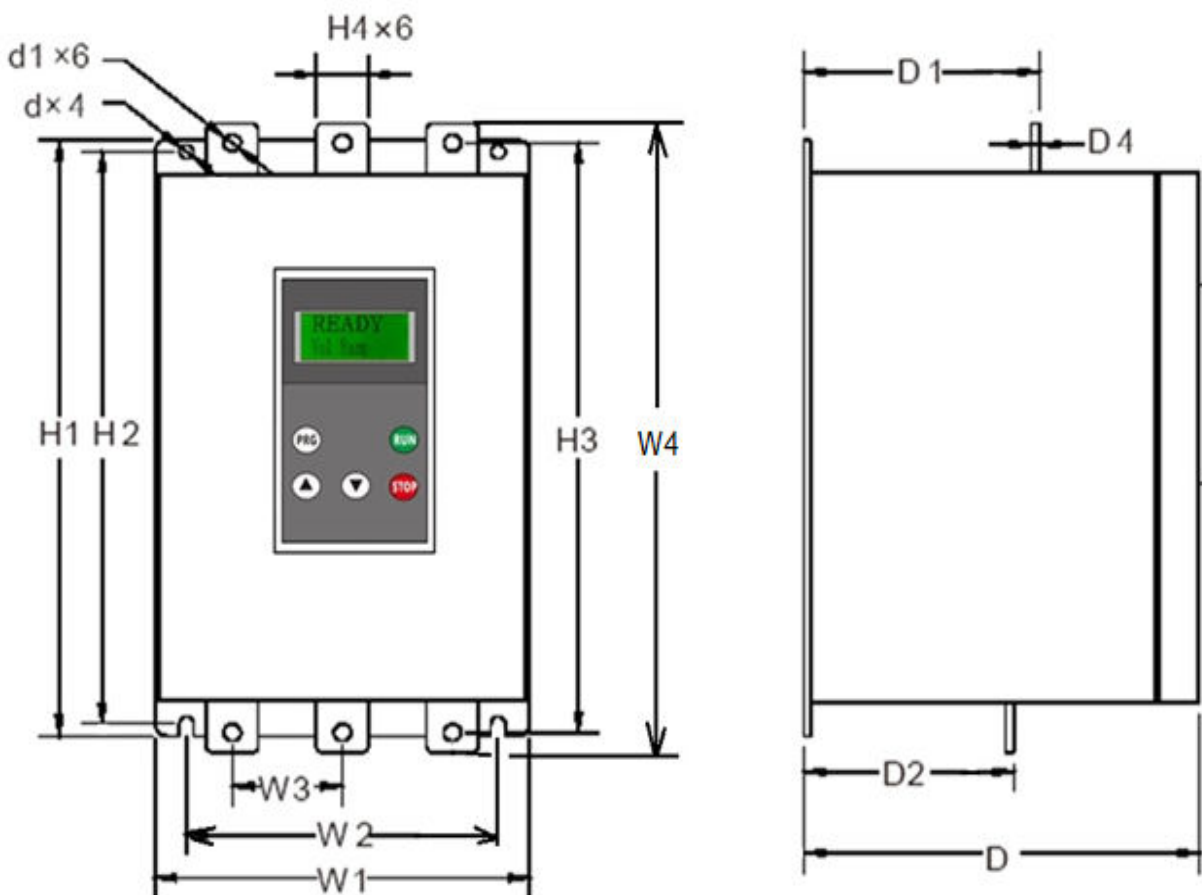


Konektor RJ45 pre pripojenie displeja LAN káblom až do 30 m



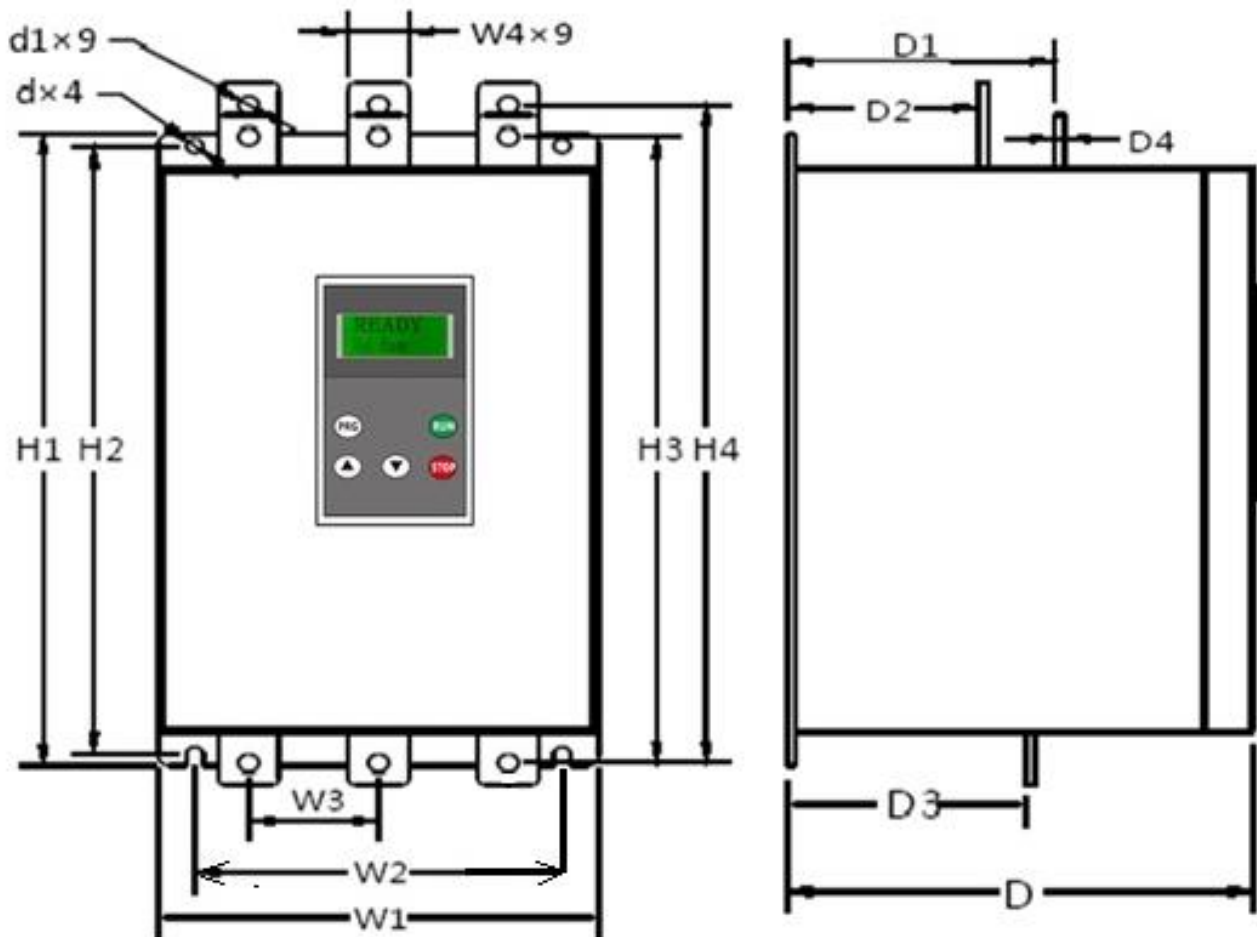
### 5.3 Rozmery soft štartéra SSZ (zabudovaný bypassový stýkač)

| Typ          | Vonkajšie rozmery (mm) |     |     |     | Montážne rozmery (mm) |     |     |     |     | Rozmery pripojovacích svoriek (mm) |    |     |    |      | Veľkosť | Spôsob inštalácie  |
|--------------|------------------------|-----|-----|-----|-----------------------|-----|-----|-----|-----|------------------------------------|----|-----|----|------|---------|--------------------|
|              | W1                     | H1  | D   | W4  | W2                    | H2  | D1  | D2  | d   | W3                                 | H4 | H3  | D4 | d1   |         |                    |
| 15 - 90 kW   | 190                    | 340 | 220 | 345 | 125                   | 325 | 95  | 95  | Φ 6 | 63                                 | 10 | 320 | 3  | Φ 6  | A       | Zavesenie na stenu |
| 110 - 160 kW | 235                    | 460 | 220 | 495 | 182                   | 435 | 110 | 110 | Φ 9 | 80                                 | 30 | 445 | 5  | Φ 10 |         |                    |
| 185 - 320 kW | 300                    | 545 | 230 | 615 | 245                   | 520 | 110 | 110 | Φ 9 | 90                                 | 50 | 560 | 5  | Φ 14 |         |                    |



### 5.4 Rozmery soft štartéra SSN (externý bypassový stýkač)

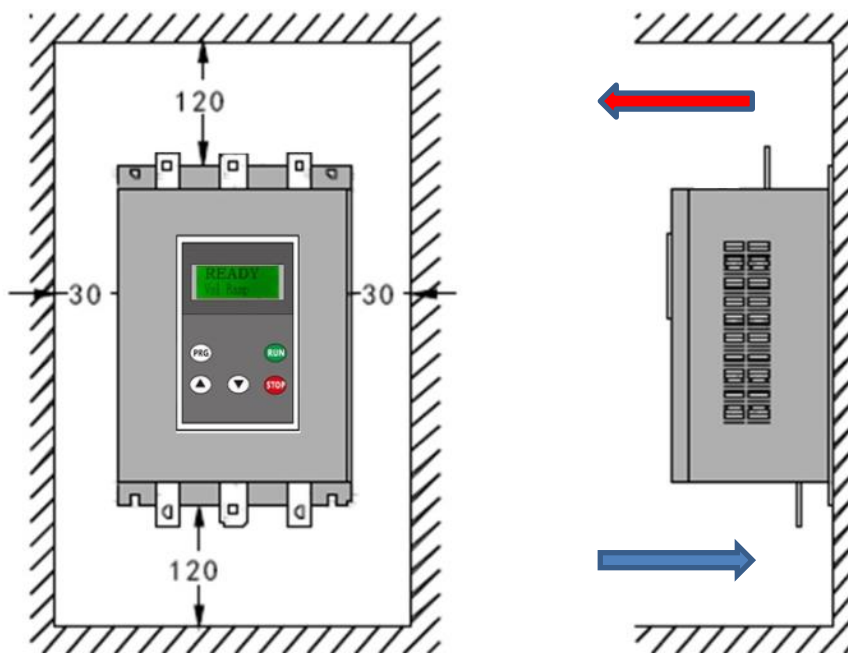
| Typ          | Vonkajšie rozmery (mm) |     |     | Montážne rozmery (mm) |     |     |    |     |       | Rozmery pripojovacích svoriek (mm) |    |            |    |     | Veľkosť | Spôsob inštalácie |
|--------------|------------------------|-----|-----|-----------------------|-----|-----|----|-----|-------|------------------------------------|----|------------|----|-----|---------|-------------------|
|              | W                      | H1  | D   | W2                    | H2  | D1  | D2 | D3  | d     | W3                                 | W  | H3<br>H4   | D4 | d1  |         |                   |
| 400 kW       | 304                    | 448 | 211 | 270                   | 430 | 143 | 89 | 51  | Φ 8.5 | 87.5                               | 40 | 456<br>486 | 6  | Φ11 | D       |                   |
| 450 - 500 kW | 472                    | 530 | 310 | 400                   | 505 | 230 | 55 | 130 | Φ11   | 150                                | 40 | 510        | 5  | Φ11 | E       |                   |



## 6. Inštalácia

### 6.1 Poloha a priestor

Výrobok musí byť umiestnený vertikálne. Mal by mať dostatok priestoru na odvádzanie tepla tak ako je to znázornené na obrázku 6.1. Medzi zadnými dverami produktu a stenou by mala byť určitá vzdialenosť. Potom bude aj údržba jednoduchšia.

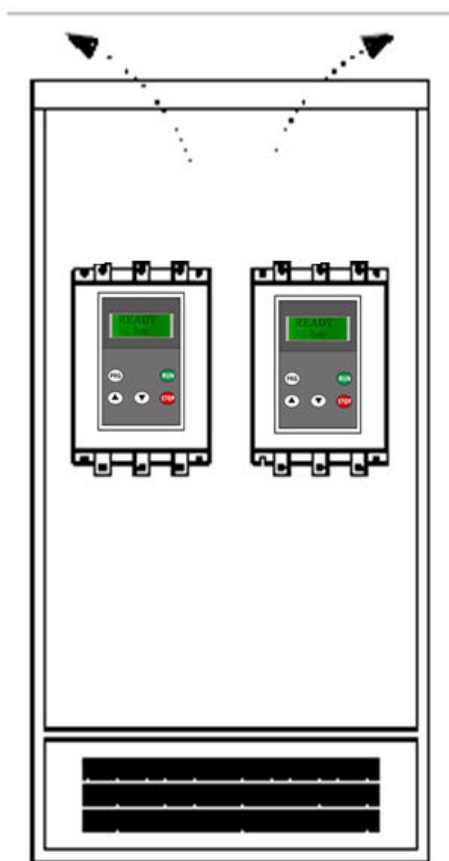


Obrázok 6.1

### 6.2 Inštalácia v rozvádzači

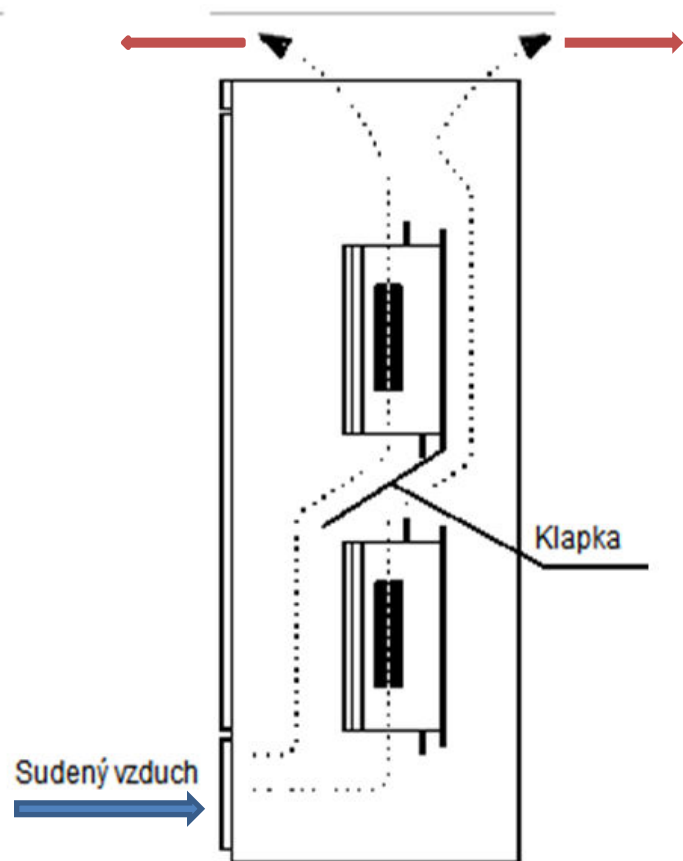
Ak je výrobok inštalovaný **v rozvádzači**, uistite sa, že je v ňom zabezpečené dobré vetranie. Výrobky je možné inštalovať nad sebou vertikálne alebo vedľa seba horizontálne. Horizontálne usporiadanie ukazuje obrázok 6.2. Vertikálne usporiadanie ukazuje obrázok 6.3. Inštalatér si môže zvoliť ktorékoľvek z nich.

Poznámka: ak je zvolené vertikálne usporiadanie (najmä v režime chladenia externým ventilátorom), medzi soft štartérmi sa musí namontovať klapka, aby sa zabránilo tomu, že horný soft štartér je ovplyvnený teplom generovaným spodným soft štartérom.



Horizontálne umiestnenie

Obrázok 6.2

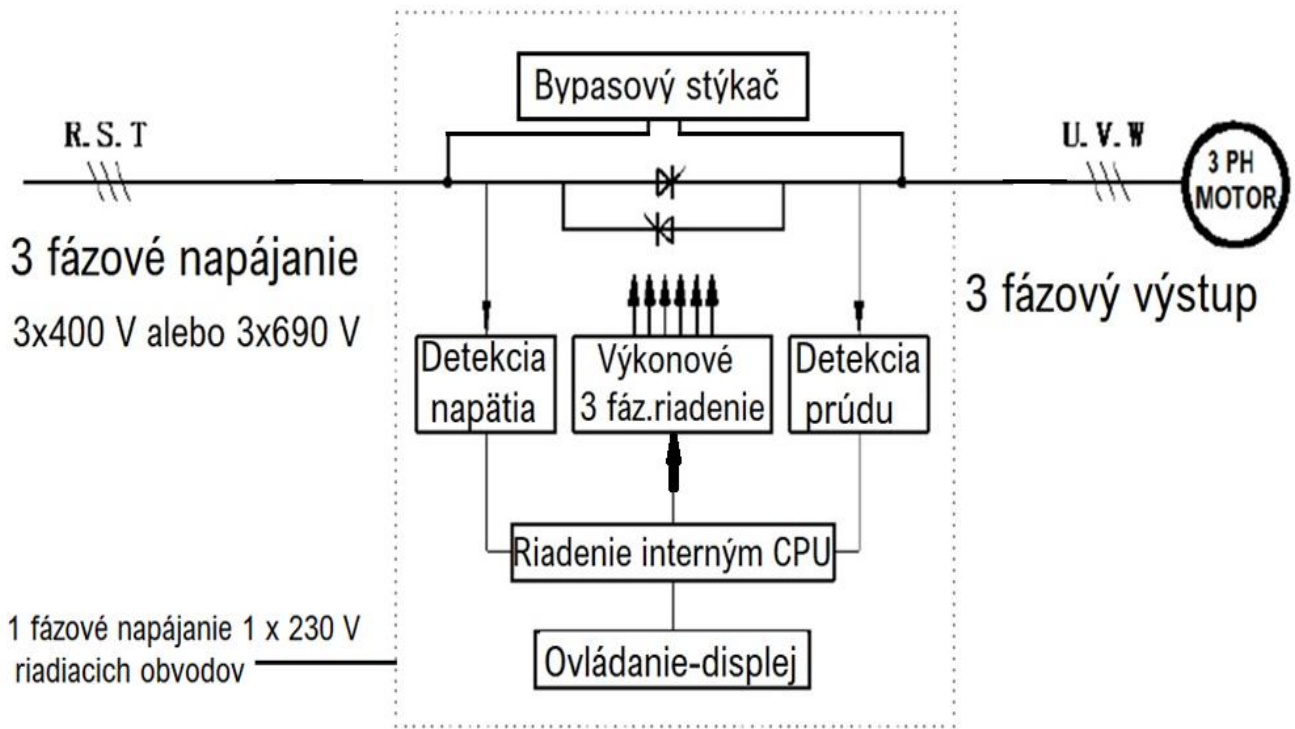


Vertikálne umiestnenie

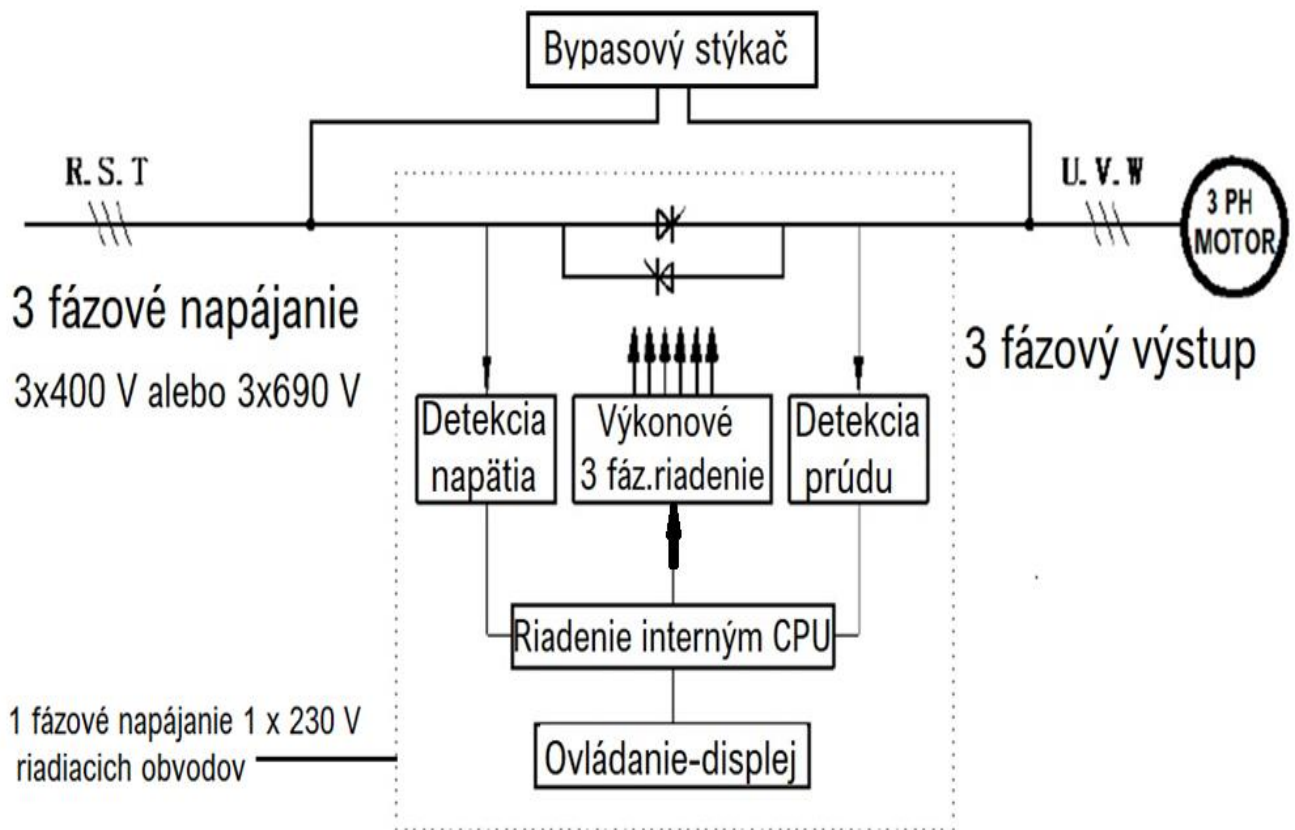
Obrázok 6.3

## 7. Princíp činnosti

K statoru motora sú pripojené tri páry proti-paralelných tyristorov. Pomocou elektrického spínania tyristorov je možné regulovať napätie motora zmenou uhla spínania tyristorov. Uhol spínania tyristorov je riadený mikroprocesorom. Motor štartuje mäkšie a hladšie. Po dosiahnutí plného napätia na výstupe, soft štartér vyšle bypassový signál. Tento signál sa môže použiť na ovládanie preklenovacieho stýkača (SSN) obr.7.2 pre napájanie motora, alebo je stýkač integrovaný priamo v soft štartéry (SSZ). Pozri obrázok 7.1.

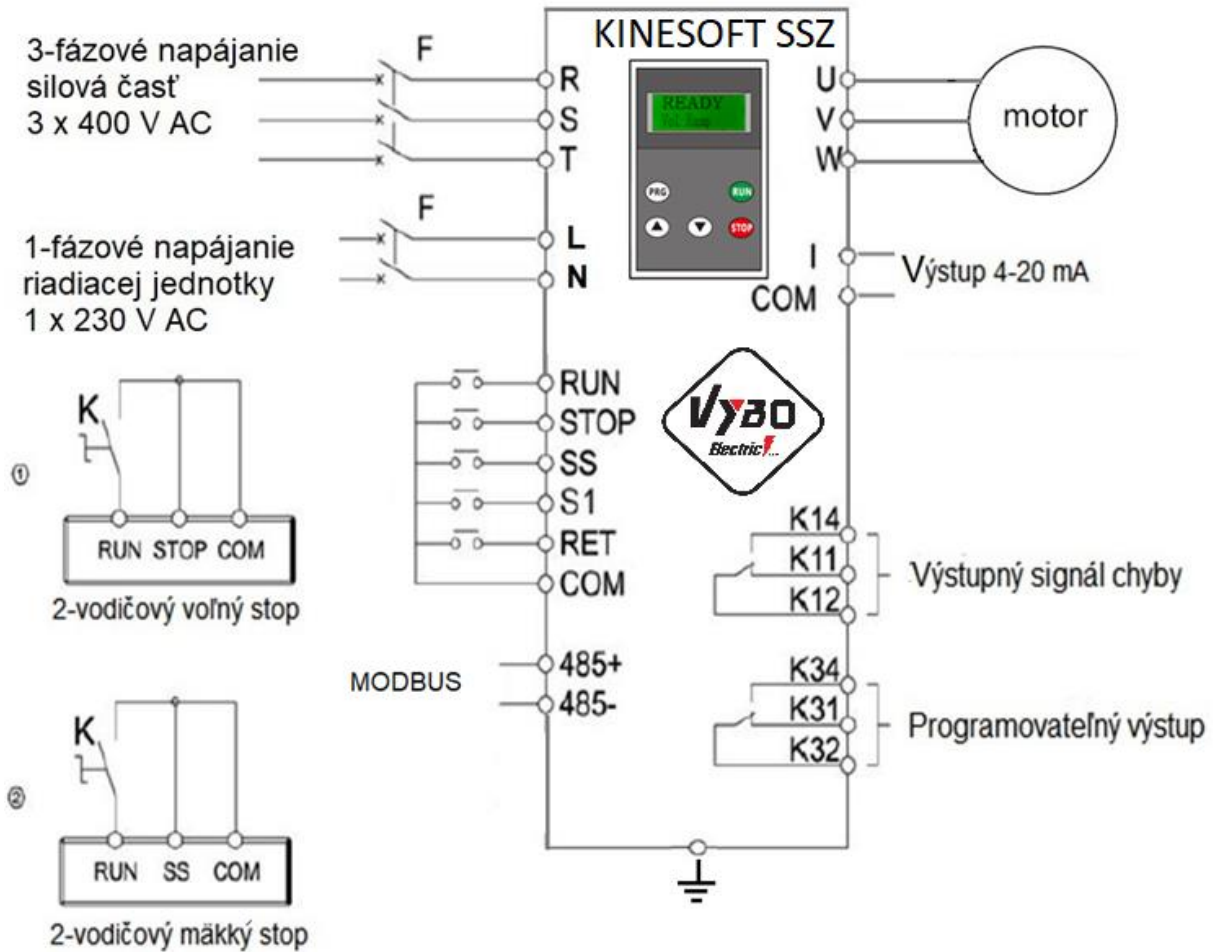


Obrázok 7.1 Model SSZ



Obrázok 7.2 Model SSN

## 8. Svorky a schéma zapojenia



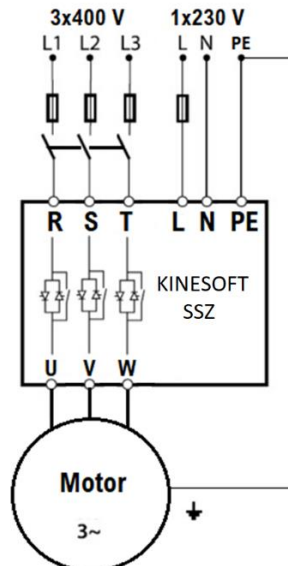
Obrázok 8.0

Existujú dva spôsoby ovládania externého spustenia a zastavenia štartéra. (Pozri ① a ② na obrázku 8.0 vyššie). Štartovací signál je daný spojením svoriek RUN a COM. Signál pre zastavenie je daný rozpojením svoriek RUN a COM.

Pripojte vedenie podľa obrázku ①, voľnobežný STOP (motor zastavuje zotrvačnosťou).

Pripojte vedenie podľa obrázku ②, mäkký STOP (riadené zastavenie).

Vo výrobku série SSZ je sériovo zabudovaný bypassový stýkač.



Obrázok 8.2



## 9. Svorky prístroja (popis)

| Názov svorky   |                         | Funkcia svorky |   | Popis  |   |
|--|-------------------------|----------------|---|--|---|
| <b>Hlavný obvod</b><br>3 x 400 V<br>alebo<br>3 x 690 V | R/S/T                   | Vstup          |   | Pripojte k trojfázovému zdroju napájania cez istič (F) |   |
|  | U/V/W                   | Výstup         |   | Pripojte trojfázový asynchrónny motor                  |   |
|  | (U1/V1/W1)              | (Bypass)       |   | Len model SSN  |   |
| <b>Pomocný obvod</b><br>1 x 230 V AC                   | L/N                     | Napájanie      |   | Napájanie ovládacieho obvodu                           |   |
| <b>Riadiaci obvod</b>                                  | <b>Digitálny vstup</b>  | SS (soft stop) | Mäkký stop                                    |  | Priamo spojte SS a COM, Soft stop ①   |
|  |                         | RUN            | Štart   |  | Priamo spojte RUN a COM, Štart ①  |
|  |                         | STOP           | Stop  |  | Priamo spojte STOP a COM, Štart ①   |
|  |                         | S1             | Jog   |  | Priamo spojte S1 a COM  |
|  |                         | RET            | RESET   |  | Priamo spojte RESET a COM, nulovanie chyby  |
|  |                         | COM            | Spoločná svorka                               |  | Nulový potenciál  |
|  | <b>Komunikácia</b>      | 485+           | RS485+  |  | Komunikácia RS485<br>(Komunikačný protokol Modbus)  |
|  |                         | 485-           | RS485-  |  |   |
|  | <b>Analógový výstup</b> | I              | Výstup 4-20 mA<br>impedancia $\leq 400\Omega$ |  | $I_m = I_n (I - 4) / 8$<br>$I_m$ : výstupný prúd do motora (A)<br>$I_n$ : menovitý prúd motora (A)<br>I: 4-20 mA výstupný prúd (mA) |
|  |                         | COM            | Spoločná svorka                               |  |   |
|  | <b>Reléový výstup</b>   | K14            | NO  | Výstupné svorky chyby ②                                | Pri chybe:<br>K14-K12 spojené; K11-K12 rozpojené<br>Výkon kontaktov:<br>AC: 10A / 250V DC: 10A / 30V;                               |
|  |                         | K11            | NC  |  |   |
|  |                         | K12            | COM   |  |   |
|  |                         | K24* SSN       | NO  | *Svorky bypassu ③<br>Len model SSN                     | K24-K22 spojené;<br>Výkon kontaktov:<br>AC: 10A / 250V, 5A / 400V<br>DC: 10A / 30V  |
|  |                         | K22* SSN       | COM   |  |   |
|  |                         | K34            | NO  | Programovateľné svorky ②                               | Voliteľné: štart, chod, bypass, chyba,<br>mäkké zastavenie<br>Výkon kontaktov:<br>AC: 10A / 250V, 5A / 400V<br>DC: 10A / 30V        |
| K31  |                         | NC             |   |  |   |
| K32  | OM                      |                |   |  |   |

①: Môžete si zvoliť dva režimy zapojenia, pozri obrázok 8.0.

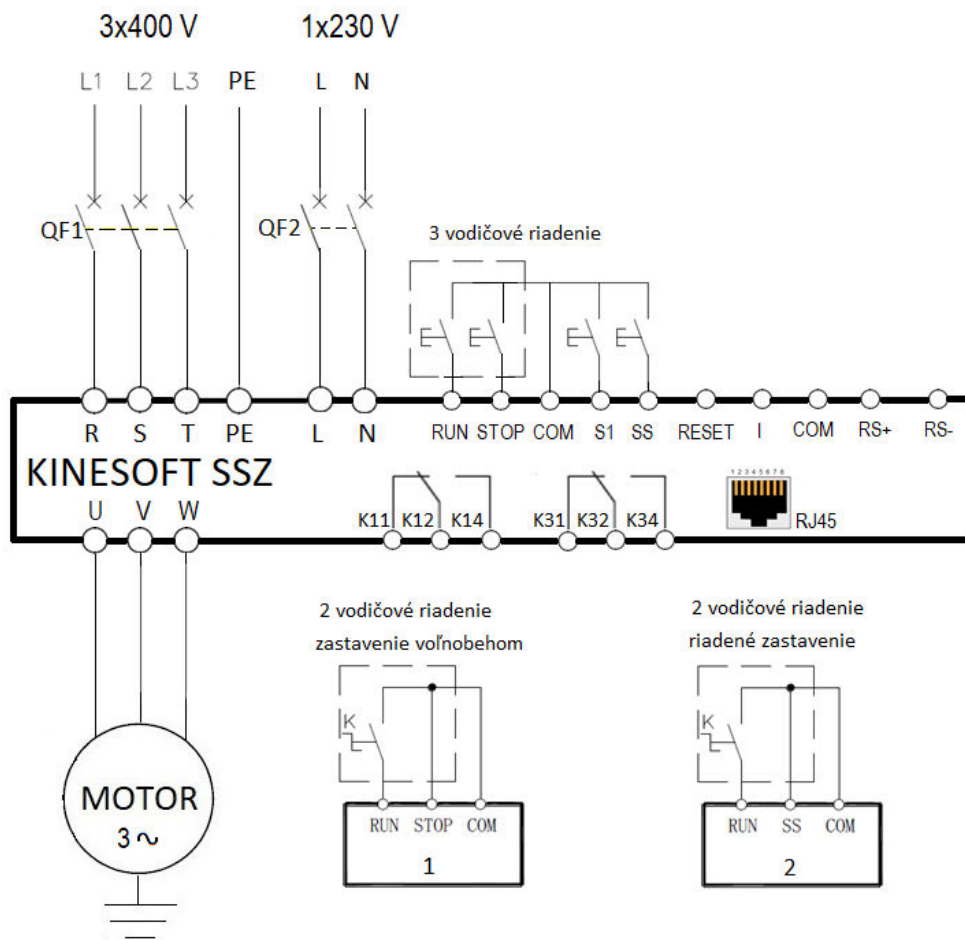
②: Porucha, bypass a programovateľné výstupné svorky sú bez napätia.

③\*: V produktovom rade SSN sa používajú aj výstupné svorky (K22 / K24).

## 10. Zapojenie hlavného obvodu

Napájanie privedieme na silové svorky R / S / T . Výstup zo soft štartéru zapojíme na U / V / W

Pozri obrázok 10.1.

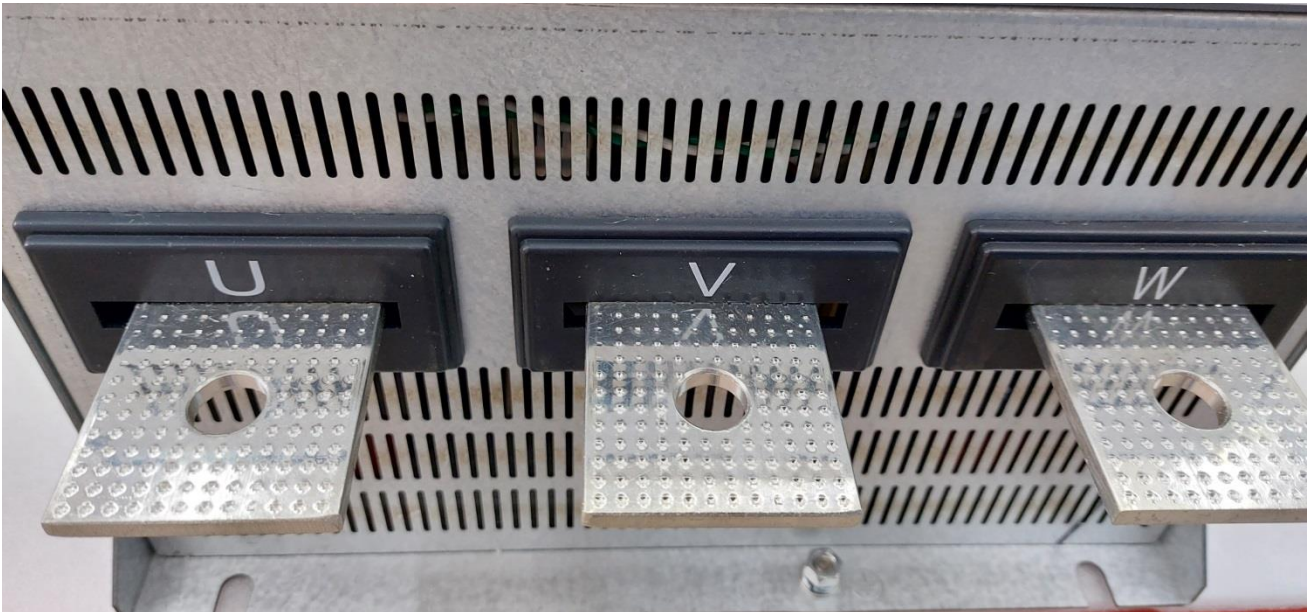


Obrázok 10.1

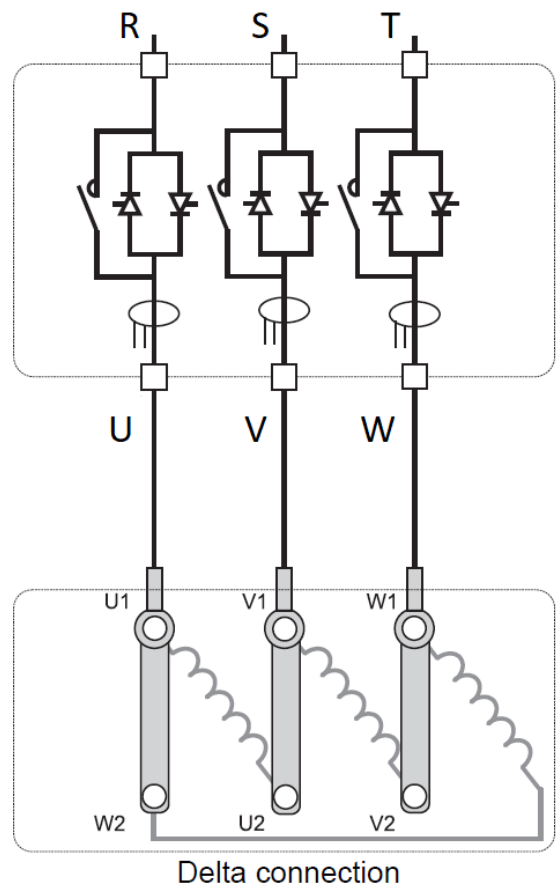
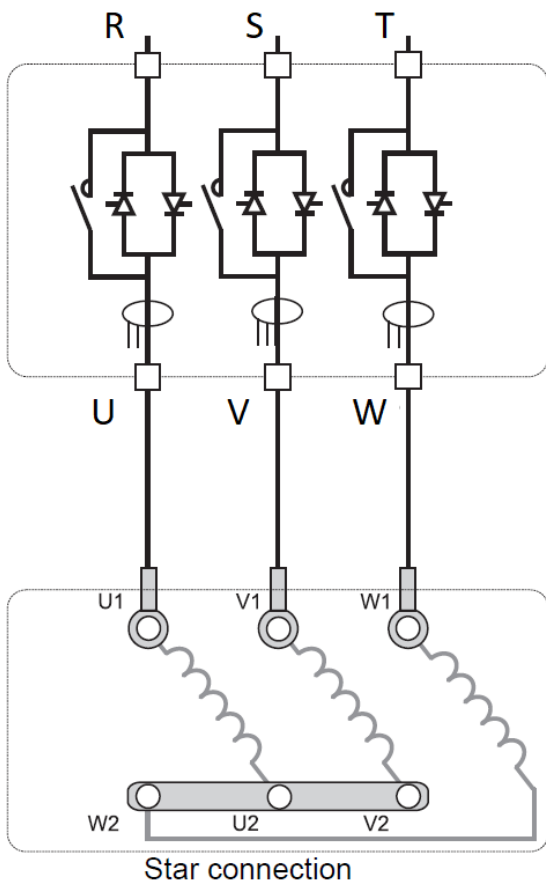
### R/S/T svorky vstupného napájania



**U/V/W výstupné svorky**



**Zapojenie elektromotora**



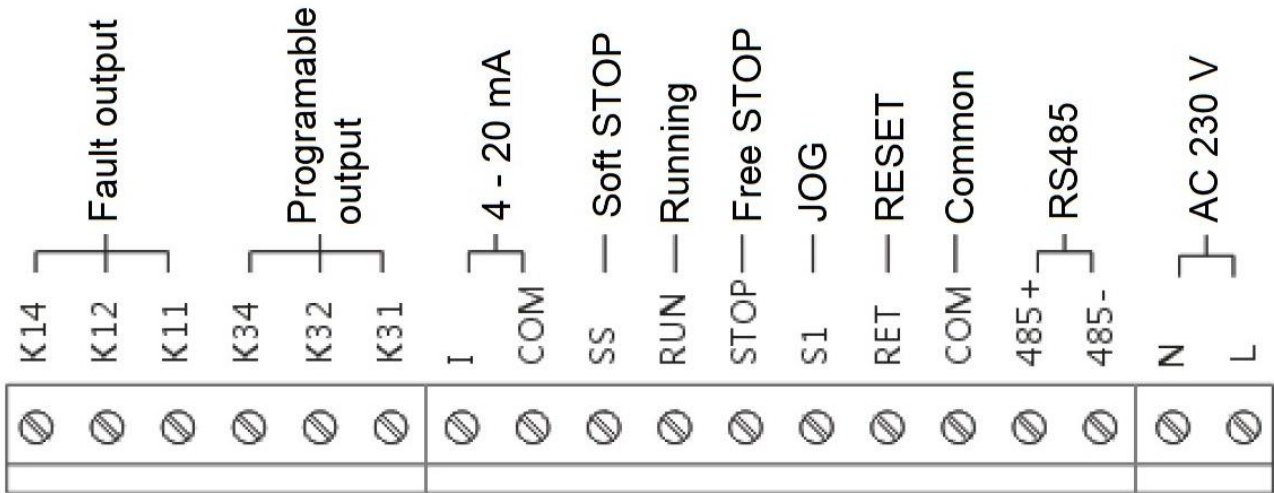
**Zapojenie elektromotora do Y (hviezdy)**

**Zapojenie elektromotora do D (trojuholníka)**



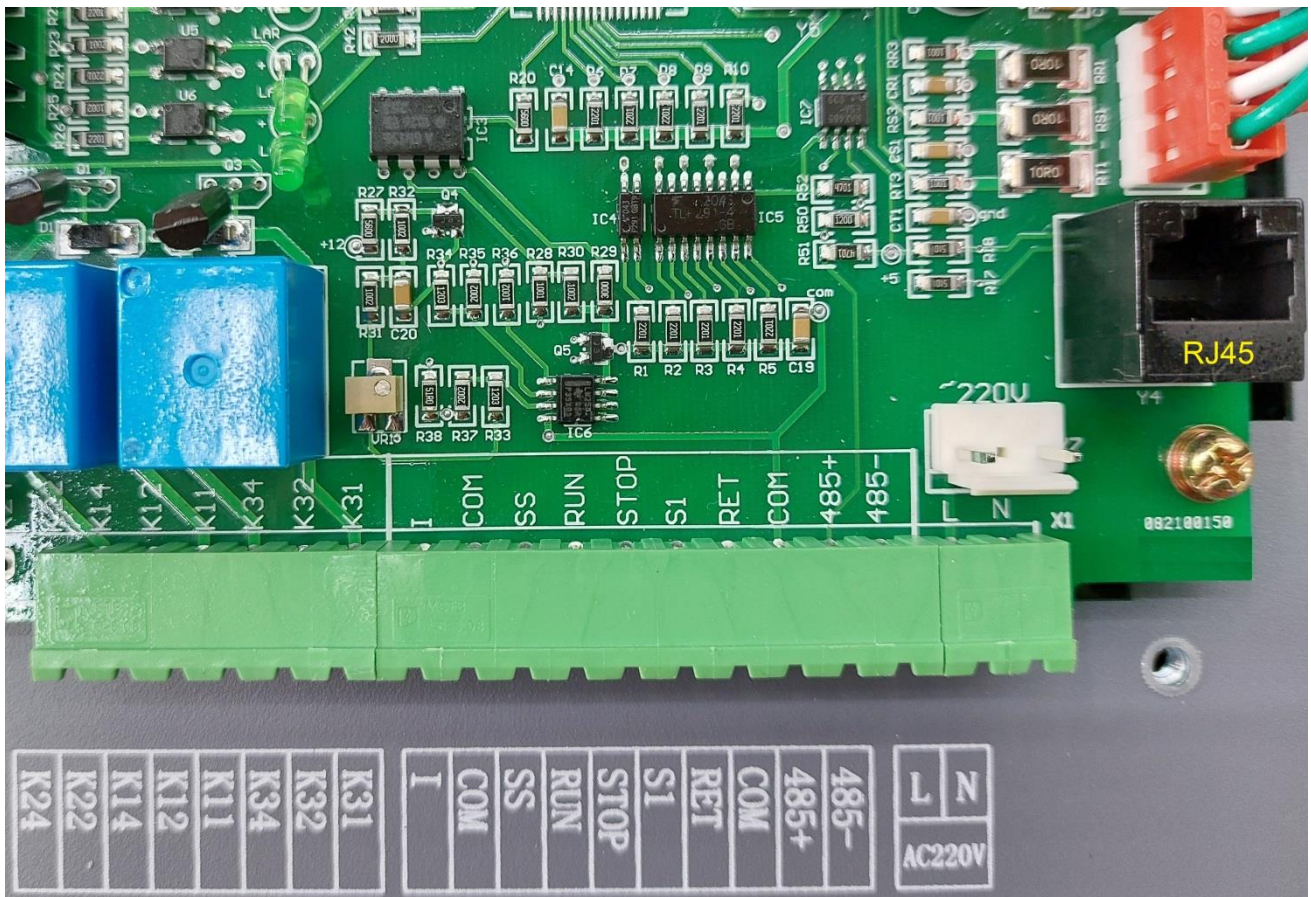
### 11. Zapojenie ovládacieho obvodu

Na hlavnej riadiacej doske sú svorky riadiaceho obvodu. Tieto svorky riadiaceho obvodu poskytujú užívateľovi pohodlie pri realizácii diaľkového ovládania a externého riadenia. Užívateľ môže pripojiť príslušné svorky podľa aktuálneho stavu. Nastavením parametra môže používateľ zvoliť režim klávesnice alebo režim svoriek, cez ktoré môže ovládať spustenie a zastavenie. Štartér má dve rady svoriek, X1 (10 bitov) a X2 (8 bitov), detaily pozri ona obrázku 11.1 nižšie.



Obrázok 11.1

### Konektor RJ45 pre pripojenie displeja LAN káblom



## 12. Režim riadenia

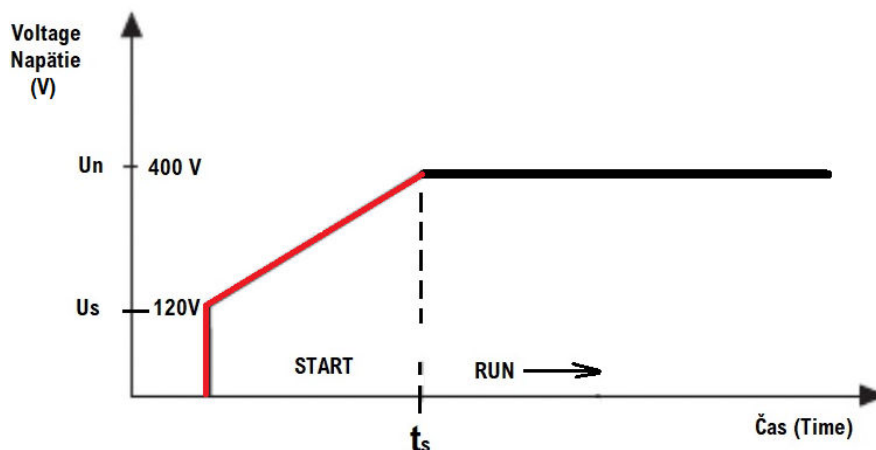
Soft štartér KINESOFT od VYBO Electric má štyri štartovacie režimy: Napäťová rampa, Prúdový limit, Tipovanie a Ťažká záťaž. Tieto štartovacie režimy sú nezávislé. Môžete si vybrať iba jeden z nich. Text nižšie popisuje jednotlivé režimy a podmienky, za akých by mal byť zvolený.

### 12.1. Napäťová rampa (Volt ramp)

Priebeh napätia je znázornený na obrázku 12.1.  $U_s$  na obrázku je počiatočné výstupné napätie. Pri štartovaní výstupné napätie rastie až po  $U_n$  podľa nastavenia parametra  $t$  (počiatočný čas). Potom motor plynule zrýchľuje. Keď výstupné napätie dosiahne hodnotu  $U_n$ , rýchlosť motora dosiahla menovitú rýchlosť. Štartovací proces je ukončený. Počiatočné napätie  $U_s$  a doba štartu  $t$  sa nastavuje podľa záťaže. Rozsah  $U_s$  je od 5% až 75%  $U_n$  a rozsah nastaviteľného  $t$  (času) je 1s až 120s.

Príklad:  $U_n = 400 \text{ V}$ ;  $U_s = 120 \text{ V}$ ;  $t_s = 30 \text{ s}$

Tento režim sa používa v pohone s veľkým zotrvačným zaťažením alebo v stave, v ktorom prúd nie je dôležitým parametrom, ale dôležitá je stabilita. Použitím tohto režimu môžu mechanické namáhanie a štartovacie rázy výrazne poklesnúť. Čím väčšie je počiatočné napätie, tým väčší je pôvodný krútiaci moment a štartovací ráz. Doba štartu súvisí za zaťažením. V tomto type štartu sa obmedzenie prúdu nerieši.

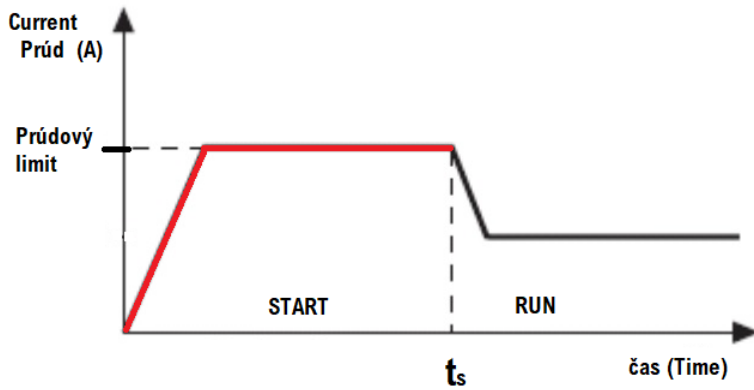


Obrázok 12.1

### 12.2 Rampa obmedzenia prúdu – prúdový limit

V režime obmedzenia prúdu sa výstupné napätie rýchlo zvyšuje, až výstupný prúd dosiahne nastavenú hodnotu prúdu  $I_L$ . Pozri obrázok 12.2. Potom sa výstupný prúd udržiava pod touto hodnotou. Potom sa postupne zvyšuje výstupné napätie a motor postupne zrýchľuje; keď je rýchlosť motora blízka menovitej rýchlosti, výstupný prúd rýchlo klesne na menovitú hodnotu  $I_n$ , štartovací proces sa skončí. Limitný prúd možno nastaviť podľa zaťaženia. Rozsah tohto parametra je 0,2- 4  $I_n$ .

Tento režim sa používa v situácii, ak je veľkosť prúdu veľmi dôležitým parametrom. Špeciálne za podmienok veľmi nízkej kapacity siete. Limit prúdu by mal byť nastavený na hodnotu 2,5 - 3  $I_n$ . Ak je táto hodnota malá, štart môže byť problematický. V tomto režime je doba štartu závislá od nastaveného limitu prúdu. Čím je hodnota limitu vyššia, tým kratší je čas spustenia a naopak.

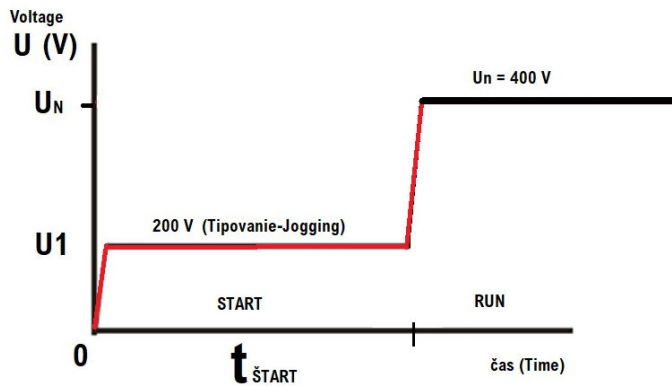


Obrázok 12.2

### 12.3 JOGGING – tipovanie (pomalý beh)

V tomto štartovacom režime výstupné napätie rýchlo dosiahne počiatočné predvolené štartovacie napätie  $U_1$  a zostáva nezmenené. Pohon sa bude otáčať spomalene. Tento režim je vhodný napríklad pri zavádzaní pásu do linky, alebo nastavení linky v pomalších otáčkach.

Zmenou hodnoty napätia  $U_1$  sa zmení výstupné napätie a krútiaci moment motora. (Pozri obrázok 12.3).



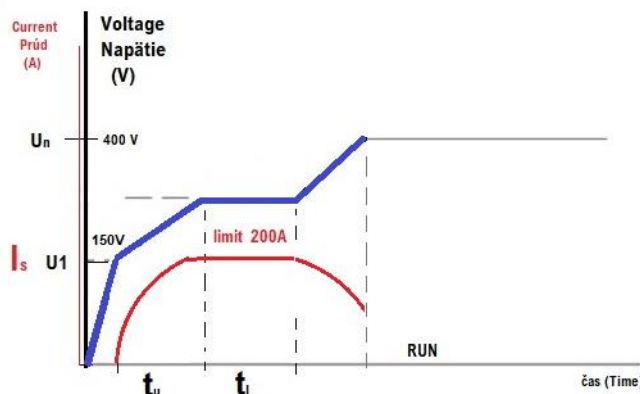
Obrázok 12.3

### 12.4 Riadenie v režime HEAVY LOAD – ťažké zaťaženie

Spôsob riadenia Heavy Load je vhodný pre tie najnáročnejšie aplikácie ťažkých rozbehov.

V tomto štartovacom režime môžete kombinovať spôsob riadenia napäťovou rampou a spôsob riadenia s prúdovým obmedzením vo vzájomnej kombinácii.

Nastavenie tohto spôsobu riadenia si vyžaduje značné skúsenosti v parametrizácii pohonov.



Obrázok 12.4



## 13. Režim zastavenia

Môžete si zvoliť dva režimy zastavenia. Používateľ môže nastaviť tento parameter podľa zaťaženia a pracovných podmienok.

### • Voľné zastavenie

Motor sa postupne zastaví zotrvačnosťou podľa veľkosti záťaže.

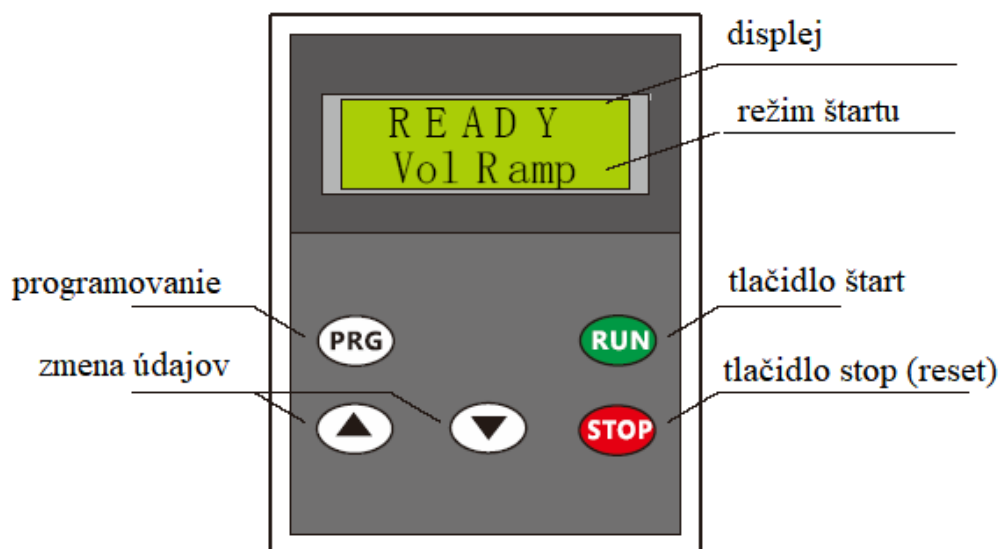
### • Mäkké zastavenie SS (riadené zastavenie)

Výstupné napätie sa postupne znižuje. Nakoniec sa motor úplne zastaví. Čas zastavenia súvisí s parametrom a veľkosťou zaťaženia a parametrom doby zastavenia. Ak chcete dosiahnuť plynulé riadené zastavenie, mali by ste zvoliť tento režim.

## 14. Klávesnica

### 14.1 Popis klávesnice

Na prednej strane soft štartéra je k dispozícii klávesnica s displejom. Používateľ môže ovládať zobrazenie údajov, ukladanie údajov, kontrolu dát, zobrazovať poruchy, nulovať poruchy, spustenie alebo zastavenie motora atď. Konštrukcia klávesnice je znázornená na obrázku 14.1.



Obrázok 14.1.

### 14.2 Funkcia tlačidiel

Na klávesnici je päť kláves: RUN (štart), STOP (zastavenie), PRG (programovanie) ▲ (zvýšenie), ▼ (zníženie)

- RUN (štart): Keď je systém v stave READY (pripravený), stlačením tohto tlačidla aktivujete spustenie motora v štartovacom režime, ktorý užívateľ nastavil.
- STOP (zastavenie): Keď je systém v štartovacom režime alebo stave chodu, po stlačení tohto tlačidla sa motor zastaví a systém prejde do stavu READY (pripravený). Keď je systém v režime nastavovania Para Group, po stlačení tohto tlačidla systém prejde do stavu READY a súčasne sa uložia parametre, ktoré užívateľ zmenil. Keď je systém v stave FAULT (poruchy), kód chyby sa zobrazí na displeji. Po stlačení tohto tlačidla a podržaní 5 sekúnd, systém prejde do stavu READY (pripravený).
- PRG (program): Po stlačení tohto tlačidla podržte 5 sekúnd v stave RAEDY (pripravený) a systém prejde do

stavu nastavovania Para Group (programovania). V tomto stave užívateľ môže prepínať medzi rôznymi parametrami.

- ▲ (zvýšenie): v stave nastavenie, používateľ môže zvýšiť hodnotu parametra stlačením tohto tlačidla.
- ▼ (zníženie): v stave nastavenie, používateľ môže znížiť hodnotu parametra stlačením tohto tlačidla.

**Poznámka:**

1. V stave READY stlačte tlačidlo PRG a šípkami hore/dole zmeňte parametre. Po stlačení STOP, sa zmenené údaje automaticky uložia.
2. Ak používateľ zvolí externé ovládanie, klávesnica sa môže odstrániť po nastavení všetkých parametrov.

**15. Tabuľka parametrov**

| Č. | Názov  | Rozsah a význam  | Továrenské nastavenie | Poznámky |   |   |   |
|----|--|--|-----------------------|----------|---|---|---|
| 1  | Skupina parametrov<br><b>Para Group</b>          | 1: Základná<br>2: Rozšírená<br>3: Komunikácia<br>4: Menovitý prúd<br>5: Koeficient bypassu (len pre servisné nast.)  | 1                     |          |   |   | ○ |
| 2  | Štartovací režim<br><b>Start Mode</b>            | 1: Napäťová rampa (Vol Ramp) ▲<br>2: Limit prúdu (Curr Limit) ★<br>3: Pomalý rozbeh (Jogging) ■<br>4: Ťažké zaťaženie (Heavy Load) ○   | 1                     | ▲        | ★ | ■ | ○ |
| 3  | Počiatkové napätie<br><b>Initial Vol</b>         | 5%~75% Un  | 30                    | ▲        |   |   | ○ |
| 4  | JOG napätie<br><b>JOG Voltage</b>                | 5%~75% Un  | 30                    |          |   | ■ | ○ |
| 5  | Čas začiatku rampy<br><b>Ramp time</b>           | (1~120) sekúnd   | 30                    | ▲        |   |   | ○ |
| 6  | Limit prúdu pri štarte<br><b>Start C Limit</b>   | 100%~500% In   | 300                   |          | ★ |   | ○ |
| 7  | Časový limit štartu<br><b>C Limit Time</b>       | (1~120) sekúnd   | 30                    |          | ★ |   | ○ |
| 8  | Prúdová ochrana pri štarte<br><b>Start C Pro</b> | 400%~600% In   | 400                   | ▲        | ★ | ■ | ○ |
| 9  | Faktor nevyváženosti prúdu<br><b>C Unbalance</b> | 5%~150% nastaveného prúdu  | 30                    | ▲        | ★ | ■ | ○ |
| 10 | Režim riadenia<br><b>Control Mode</b>            | 1: Cez klávesnicu (Keyboard)<br>2: Externé riadenie (External)<br>3: Klávesnica a externé riadenie (KEY+EXT)<br>4: Komunikácia (MODBUS)<br>5: Klávesnica a komunikácia (KEY+MODBUS)<br>6: Externé a komunikácia (EXT+MODBUS)<br>7: Všetky druhy riadenia (All methods) | 3                     | ▲        | ★ | ■ | ○ |

|    |  |   |              |   |   |  |   |
|----|--|---|--------------|---|---|--|---|
| 11 | Voľba spustenia bypassu<br><b>Tirg Bypass</b>                  | 1: OFF spúšťač zatvorený<br>2: ON spúšťač otvorený  | 1            | ▲ | ★ |  | ○ |
| 12 | Úroveň preťaženia pri štarte<br><b>Overload Sel</b>            | 1~8   | 4            | ▲ | ★ |  | ○ |
| 13 | Prúdová ochrana počas chodu<br><b>Run C Pro</b>                | 20%~400% Ie   | 200          | ▲ | ★ |  | ○ |
| 14 | Voľba režimu zastavenia ①<br><b>Stop Mode</b>                  | 1: Voľnobežné zastavenie<br>Free Stop<br>2: Riadené zastavenie (po rampe)   | 1            | ▲ | ★ |  | ○ |
| 15 | Ochrana proti preťaženiu prúdom počas behu<br><b>Run C Pro</b> | 1: ON<br>2: OFF   | 1            |   |   |  |   |
| 16 | Prúdová nevyváženosť<br><b>C Unbalance</b>                     | 1: ON<br>2: OFF   | 1            |   |   |  |   |
| 17 | Programovateľný výstup<br><b>K3 Out Sel</b>                    | 0: Vypnuté (NULL)<br>1: Štart (Starting)<br>2: Bypass (Bypass)<br>3: Chod (Running)<br>4: Riadené zastavenie (Stoping)<br>5: Porucha (Fault ) | 0            |   |   |  |   |
| 18 | Komunikačná adresa<br><b>Modbus Addr</b>                       | 1~256   | 1            |   |   |  |   |
| 19 | Prenosová rýchlosť<br><b>Baud Rate</b>                         | 0 : 2400<br>1 : 4800<br>2 : 9600<br>3 : 14400<br>4 : 19200<br>5 : 28800   | 2            |   |   |  |   |
| 20 | Menovitý prúd<br><b>Rated Curr</b>                             | Pozri kapitolu  | Podľa modelu |   |   |  |   |
| 21 | Porucha – Chyba<br><b>Fault</b>                                | Pozri kapitolu  | -            |   |   |  |   |

**Poznámka:**

▲: Platí pre režim napäťovej rampy.

★: Platí v režime obmedzenia prúdu.

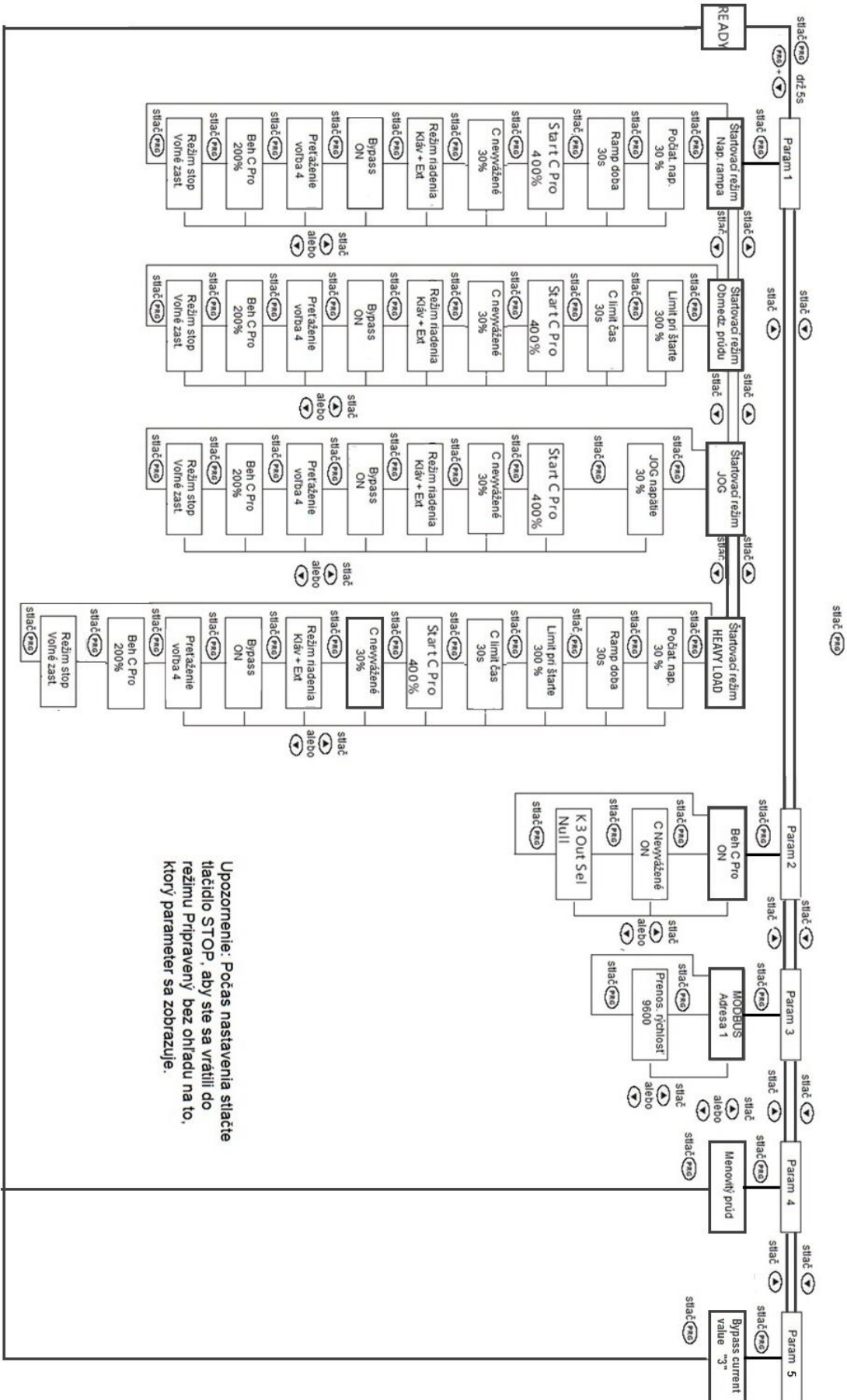
■: Platí v režime Jog.

○: Platí v režime HEAVY

①: Parameter "Voľba režimu zastavenia" je aktívny, ak je ovládanie z klávesnice. Ak je zvolený režim externého ovládania, režim zastavenia je určený externým signálom. Podrobnosti pozri na obrázku 5-1.

②: Ak je parameter "Voľba SCR" nastavený na 3, na klávesnici sa zobrazí "b-p" a výrobok nemôže monitorovať prúd a ochrana je nefunkčná.

## 16. Nastavenie parametrov



**Upozornenie:** Počas nastavenia stlačte tlačidlo STOP, aby ste sa vrátili do režimu Prípravený bez ohľadu na to, ktorý parameter sa zobrazuje.

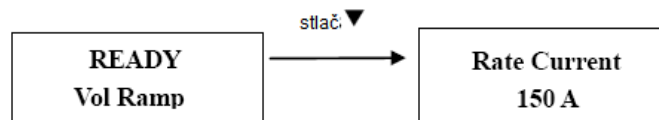
## 17. Špeciálne parametre

### 17.1 Menovitý prúd

Menovitý prúd udáva výstupný prúd soft štartéra pri menovitom výkone. Tento parameter sa mení s výstupným výkonom soft štartéra. Užívateľ môže zistiť tento parameter podľa nižšie uvedeného postupu.

V stave READY stlačte tlačidlo ▼ a držte ho, menovitý prúd v ampéroch sa zobrazí na displeji. Uvoľnite tlačidlo a vráťte sa do stavu READY.

**Napríklad: menovitý prúd je 150 A**

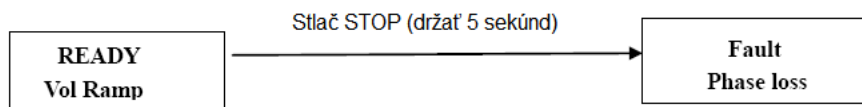


Obrázok 9-8

### 17.2 Posledná porucha

V stave READY stlačte tlačidlo STOP a uvoľnite ho po 5 sekundách, na displeji sa zobrazí posledná porucha. Uvoľnite tlačidlo a vráťte sa do stavu READY.

**Napríklad: posledná chyba je výpadok 1 fázy**



Obrázok 9-9

### 17.3 Zobrazenie kalibrácie prúdu

Zobrazený prúd každého soft štartéra je kalibrován vo výrobe. Ak používateľ zistí, že aktuálna hodnota zobrazená na displeji sa nerovná skutočnej aktuálnej hodnote, môže byť tento parameter znovu kalibrován.

Spôsob kalibrovania : Nastavte štartovací režim na Jogging a motor pripojte k jeho záťaži, parameter n Jogging voltage (napätie tipovania) nastavte pod 40%, držte stlačené tlačidlo RUN (prejdete do režimu Jogging), súčasne stlačte tlačidlá PRG a tlačidlo hore ▲ alebo dole ▼ aby ste zmenili túto hodnotu, až kým sa nezhoduje s aktuálnym prúdom. Potom uvoľnite tlačidlo RUN a tlačidlo PRG, upravený parameter sa automaticky uloží.

## 18. Podrobný popis parametrov

|                                      |  |
|--------------------------------------|--|
| <b>Štartovací režim</b>              | Soft štartér má štyri režimy spustenia. Užívateľ môže nastaviť tento parameter klávesnicou podľa kapitoly 14.2.  |
| <b>Počiatkové napätie</b>            | Tento parameter platí pre režim napäťovej rampy. Tento parameter indikuje počiatkové výstupné napätie v momente štartu a tiež indikuje počiatkové napätie. Čím väčší je tento parameter, tým väčší je krútiaci moment. Predvolená hodnota je 30%. Pri zaťažení ventilátorom čerpadla by tento parameter nemal byť väčší. Pre väčšie počiatkové statické zaťaženie tento parameter môže byť zvýšený. Parameter je možné nastaviť medzi 20-50%. Ak je vybratý režim Obmedzenia prúdu, tento parameter je neplatný.   |
| <b>JOG napätie</b>                   | V tomto režime je rozsah parametrov 5 až 75%.<br>V režime JOG zostáva výstupné napätie nezmenené (je to nastavený parameter). Ak je tento parameter príliš nízky, motor sa nemôže otáčať. To je bežné.<br>Užívateľ môže nastaviť tento parameter klávesnicou podľa kapitoly 14.2..   |
| <b>Čas rampy</b>                     | Tento parameter udáva maximálny čas medzi začiatkom a koncom štartu. Predvolená továrenská hodnota je 30 sekúnd.<br>Ak po dosiahnutí tohto času nie je počiatkový prúd menší ako 125% menovitého prúdu, soft štartér prejde automaticky do stavu ochrany po 3 sekundách.<br>Tento parameter je nastavený podľa typu zaťaženia. Pri veľkom zaťažení môže byť táto hodnota zvýšená. Pre ľahké zaťaženie môže byť čas spustenia kratší než nastavený čas. Tento parameter je neplatný v režime obmedzenia prúdu.  |
| <b>Obmedzenie prúdu pri štarte</b>   | V režime obmedzenia prúdu tento parameter indikuje maximálny prúd počas štartu. Rozsah tohto parametra je 20% ~ 500% In. Predvolená hodnota je 300%, to znamená, že štartovací prúd je trojnásobok menovitého prúdu.<br>Pre typ záťaže čerpadlom alebo ventilátorom je to v poriadku. Pri inom type zaťaženia môže používateľ parameter upraviť podľa charakteru zaťaženia. Je lepšie nastaviť hodnotu medzi 250% až 350%. Tento parameter je neplatný v režime napäťovej rampy.   |
| <b>Doba obmedzenia prúdu</b>         | Rozsah doba obmedzenia prúdu je 1 ~ 120 sekúnd. Predvolená továrenská hodnota je 30 sekúnd. V režime obmedzenia prúdu, ak je skutočný štartovací čas dlhší než táto nastavená hodnota a počiatkový prúd nie je menší ako 125% menovitého prúdu motora, systém prejde automaticky do stavu ochrany.   |
| <b>Štart/Stop Prúdová ochrana</b>    | Rozsah tohto parametra je 400 ~ 600% In. Tento parameter je nastavený kvôli ochrannej funkcii pred veľkým prúdom pri štarte. Predvolená hodnota je 400%.<br>Tento parameter by sa mal zvýšiť, ak je záťaž vysoká.  |
| <b>Faktor prúdovej nevyváženosti</b> | Tento parameter slúži na ochranu, ktorá je zameraná na rozdiel prúdu vo fázach, ktorý môže byť rozdielny pri behu (chode). Predvolená hodnota je 30%. Čím je tento parameter menší, tým väčšia je citlivosť nastavenej ochrany. Tento parameter by nemal byť príliš malý, aby sa predišlo tomu, že ochrana bude príliš citlivá v bežnej prevádzke zariadenia a bude často reagovať (vyhlasovať poruchu).<br><br>Poznámka: Táto funkcia ochrany je aktívna len vtedy, keď je priemerný prúd väčší ako 20% menovitého prúdu.<br><br>Výpočet faktora prúdovej nevyváženosti:<br>faktor prúdovej nevyváženosti $\Delta I\% = (I_{max} - I_{min}) / I_{priemerný}$<br>$I_{priemerný} = (I_u + I_v + I_w) / 3$ |



|  |  |
|--|--|
| <b>Režim riadenia</b>                                    | Pri zmene tohto parametra si môže užívateľ zvoliť riadenie cez klávesnicu, svorkovnicu alebo komunikáciu z PLC (PC).<br>Predvolená továrenská hodnota je 3. Je to ovládanie z klávesnice + externé zo svorkovnice. Ak je nastavená hodnota 2, znamená to ovládanie cez svorkovnicu. Ak je nastavená hodnota 3, znamená to, ovládanie je cez svorkovnicu a z klávesnice. Ak je nastavené 4, ovládanie je pomocou komunikácie. Ak je nastavené 5, ovládanie je z klávesnice a cez komunikáciu. Ak je nastavené 6, ovládanie je cez svorkovnicu a cez komunikáciu. Ak je nastavené 7, ovládanie je z klávesnice aj zo svorkovnice aj pomocou komunikácie. |
| <b>Voľba spustenia SCR</b>                               | Po zopnutí bypasového stýkača sa ďalšia činnosť riadi režimom nastavenia SCR.<br>1 – bypasový stýkač je zopnutý, spúšťač SCR je blokovaný. Na displeji sa zobrazuje prúd počas behu a zapnuté sú všetky ochranné funkcie.<br>2 - bypasový stýkač je zopnutý, spúšťač SCR nie je blokovaný. Na displeji sa zobrazuje prúd počas behu a zapnuté sú všetky ochranné funkcie.  |
| <b>Úroveň preťaženia pri štarte</b>                      | Existuje 8 úrovní ochrany. Doba ochrany každej úrovne je iná. Vzťah medzi násobkami preťaženia a časom ochrany sa uvádza v kapitole ..... Predvolená hodnota je 4 (zodpovedá norme IEC60947-4-2, trieda 15).<br><br>Poznámka: Ochrana proti preťaženiu je inverzný čas po zapnutí bypasového stýkača.  |
| <b>Prúdová ochrana počas behu</b>                        | Táto ochranná funkcia sa aktivuje ihneď, ak je okamžitý prúd veľký väčší ako nastavená hodnota. Predvolená továrenská hodnota je 200%. Znamená to, že hodnota ochrany je dvakrát väčšia ako menovitý prúd.   |
| <b>Voľba režimu zastavenia</b>                           | Existujú dva režimy zastavenia: „mäkké“ zastavenie a voľnobežné zastavenie. Predvolená hodnota je 1-voľnobežné zastavenie. Funkcia 2 - Soft Stop je riadené zastavenie po krivke.  |
| <b>Faktor jemného zastavenia</b>                         | Tento parameter je platný len vtedy, keď nie je zvolený režim „voľné zastavenie“. Stanovuje čas a účinok jemného zastavenia. Ak je tento parameter nastavený správne, dosiahne sa efekt hladkého zastavenia.   |
| <b>Preťaženie prúdom počas behu</b>                      | Tento parameter zaisťuje ochranu proti nadprúdu počas chodu (behu).<br>1: ON<br>2: OFF   |
| <b>Prúdová nevyváženosť</b>                              | Tento parameter zisťuje ochrana proti nevyváženosti prúdov v jednotlivých fázach.<br>1: ON<br>2: OFF   |
| <b>Voľba funkcie programovateľného reléového výstupu</b> | Určuje, ktorý stav môže „hlásený“ cez programovateľné výstupné relé<br>0: Vypnuté (NULL)<br>1: Štart (Starting)<br>2: Bypass (Bypass)<br>3: Chod (Running)<br>4: Riadené zastavenie (Stopping)<br>5: Porucha (Fault)   |
| <b>Komunikačná adresa</b>                                | MODBUS komunikačná adresa : 1 až 256   |
| <b>Prenosová rýchlosť</b>                                | MODBUS komunikačná prenosová rýchlosť<br>0: 2400<br>1: 4800<br>2: 9600<br>3: 14400<br>4: 19200<br>5: 28800   |

## 19. Pracovný režim

### Pripravený (READY)

Keď sa soft štartér zapne, prístroj vykoná vlastnú kontrolu. Tá zahŕňa: otestovanie parametrov, ktoré používateľ zmenil (ochrana proti poruche nastavenia parametrov), kontrolu fáz napájania (ochrana chýbajúcej fázy) a kontrol, či nie je príliš vysoká teplota systému (ochrana pred prehriatím), atď. Ak je zistená akákoľvek abnormalita, systém okamžite vstúpi do režimu poruchy. Ak nie je zistená žiadna chyba, systém vstúpi do stavu READY a na displeji sa zobrazí správa READY.

### Nastavenie

Keď je soft štartér v stave READY, stlačte tlačidlo PRG a držte ho 5 sekúnd, alebo súčasne stlačte tlačidlo PRG a tlačidlo ▼, systém vstúpi do stavu NASTAVENIE (Para Group). V tomto stave môžete upraviť všetky parametre. Podrobnosti nájdete v kapitole 9.

### Štart

Keď je soft štartér v stave READY a je povolené spustenie motora, potom môže užívateľ stlačením tlačidla RUN spustiť motor podľa užívateľského nastavenia. Zároveň sa na displeji zobrazí aktuálna hodnota nastavenej veličiny. Počas procesu štartu alebo behu môže užívateľ kedykoľvek stlačiť tlačidlo STOP pre zastavenie motora a systém prejde do stavu READY.

V tomto stave systém detekuje fázy napájania, prúdové preťaženie (vrátane skratu, blokového alebo preťaženého motora), čas spustenia a teplotu systému atď. Počas chodu motora môže soft štartér chrániť motor pred preťažením a výpadkom fázy.

### Porucha

Keď je soft štartér v procese štartovania, prevádzky alebo pripravený, systém monitoruje všetky parametre ochrany. Ak je nameraná hodnota vyššia ako užívateľom nastavená obmedzujúca hodnota, spúšťačiaci signál modulu SCR sa odpojí a systém prejde do stavu poruchy. Na displeji sa zobrazujú informácie o poruche.

## 20. Chybové hlásenia

KINESOFT má inštalovaných 11 ochranných prvkov. Keď sa detekuje porucha, soft štartér okamžite zastaví pohon a informácie o poruche sa zobrazia na displeji. Užívateľ by mal skontrolovať príčinu poruchy a odstrániť ju skôr, ako znovu spustí pohon. Po vyriešení chyby stlačte tlačidlo STOP (držte 3 sekundy) alebo spojte terminály RET a COM aby ste resetovali poruchu a prešli do stavu pripravenosti.

Podrobnejšie informácie nájdete v tabuľke 21.1.

| Zobrazená informácia        | Príčina chyby  | Riešenie  |
|-----------------------------|--|---|
| PARA ERROR                  | Strata parametra   | Skontrolujte parametre a resetujte ich  |
| LACK-PHASE                  | Napájanie nie je pripojené<br>Jedna fáza chýba                   | Skontrolujte napájanie a výstupné káble   |
| MOTOR STALL                 | Okamžitý prúd pri štarte je väčší ako povolený                   | Skontrolujte zaťaženie<br>Počiatočné napätie je vysoké<br>Nastavený prúdový limit je vysoký |
| OVER HEAT                   | Chladič je prehriaty   | Kontrola ventilátora<br>Kontrola zaťaženia bypassového stýkača                              |
| START T LONG                | Zaťaženie je príliš veľké.<br>Čas spustenia je príliš krátky     | Skontrolujte zaťaženie<br>Zvýšte štartovací čas<br>Zvýšte prúdový limit                     |
| OVERLOAD                    | Preťaženie   | Skontrolujte, či prúd záťaže neprekročil nastavený limit                                    |
| RUN OVER C                  | Náhle zvýšenie zaťaženia<br>Kolísanie zaťaženia je príliš veľké. | Upravte zaťaženie   |
| C UNBALANCE                 | Chyba motora<br>Parameter faktora nevyváženosti je príliš malý   | Skontrolujte motor<br>Nastavte faktor nevyváženosti na vyšší                                |
| START OVER C                | Prúd pri štarte je nad limitom                                   | Upravte limit a hodnotu ochrany prúdu   |
| STOP OVER C                 | Prúd pri mäkkom zastavení je nad limitom                         | Upravte limit prúdu<br>Nastavte ochranu prúdu<br>Nastavte faktor mäkkého zastavenia         |
| NO BYPASS C<br>(modely SSN) | Stýkač bypassu nie je zapojený                                   | Zapojte stýkač bypassu  |
| INTERFERENCE                | Externé rušenie  | Odstráňte zdroj rušenia   |

**Poznámka:**

- ①: Prečítajte si informáciu o poslednej chybe
- ②: Ak sa objaví porucha, používateľ môže vynulovať chybu 3 spôsobmi zobrazenými nižšie:

- Stlačte tlačidlo STOP a držte ho 3 sekundy.
- Spojte svorky RET a COM po dobu najmenej 3 sekundy.
- Zariadenie vypnite a znovu zapnite.

## 21. Preťažiteľnosť

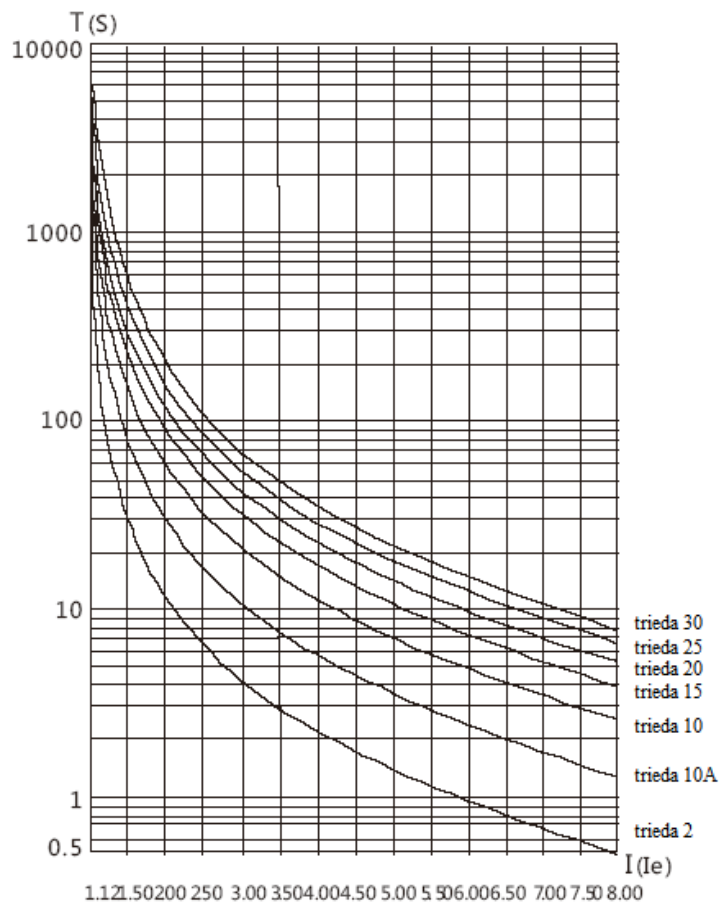
Počas procesu spustenia a štartu sa používa funkcia ochrany proti preťaženiu.

- Existuje 8 úrovní ochrany. Predvolená hodnota je 4 (v súlade s normou IEC60974-4-2, trieda15). Užívateľ môže nastaviť tento parameter podľa stavu zaťaženia. Čím je tento parameter menší, tým kratší je čas začiatku ochrany a naopak.
- Úroveň 2 nie je možné zvoliť (podľa 10A normy IEC60974-4-2). Podrobnosti pozri v tabuľke 21.1, graf IEC60974-4-2.

Tabuľka 21.1

| Úrovne ochrany pred preťažením | IEC60947-4-2    | 5le  | 4le  | 3le  | 2le  | 1.5le | 1.2le | 1.05le |
|--------------------------------|-----------------|------|------|------|------|-------|-------|--------|
| 1                              | Trieda 2        | 1.5s | 2.5s | 4.5S | 13S  | 35S   | 180S  | —      |
| 2                              | Trieda 10A      | 4s   | 6S   | 12S  | 30S  | 80S   | 460S  | —      |
| 3                              | Trieda 10       | 8s   | 13S  | 23S  | 60S  | 180S  | 800S  | —      |
| 4                              | Trieda 15       | 12s  | 18S  | 32S  | 90S  | 230S  | 1200S | —      |
| 5                              | Trieda 20       | 16s  | 25S  | 46S  | 130S | 320S  | 1650S | —      |
| 6                              | Trieda 25       | 18s  | 30S  | 58S  | 170S | 520S  | 2200S | —      |
| 7                              | Trieda 30       | 23s  | 36S  | 68S  | 190S | 650S  | 2800S | —      |
| 8                              | Zvláštna trieda | 28s  | 45S  | 82S  | 224S | —     | —     | —      |

IEC609 74-4-2 Krivka tepelnej ochrany motora



## 22. Kontrola pred spustením, zapnutie a skúšobná prevádzka

### ●Kontrola pred spustením

Pre bezpečné spustenie by užívateľ mal skontrolovať nasledovné:

- Je výkon soft štartéra zodpovedajúci výkonu motora?
- Zodpovedá izolácia vinutia motora normovanej požiadavke?
- Je prívod napájania a motora správne zapojený?
- Sú všetky matice správne utiahnuté?
- Zmerajte vstupné napätie fáz R \ S \ T (zdrúžené napätie aj fázové). Skontrolujte, či nie je skrat na vedení.

### ● Zapnutie a skúšobná prevádzka

→ Keď je zapnuté napájanie, systém prejde do režimu READY, oznam READY na displeji znamená, že je všetko správne. Na ľavej strane klávesnice sú dva indikátory, ktoré indikujú štartovací režim (napäťová rampa alebo obmedzenie prúdu). Užívateľ vyberie režim podľa záťaže.

Pozn.: nezabudnite pripojiť napájanie riadiacich obvodov 1x230V AC. Aj bez pripojeného napájania 1x230V bude displej svietiť, prístroj sa dá aj programovať, ale nezopne bypassové vnútorné obvody a nebude správne pracovať.

→ Ak je na displeji zobrazené READY, stlačte tlačidlo RUN pre spustenie motora, potom sa zobrazí skutočný prúd. V stave spustenia stlačte tlačidlo STOP pre zastavenie motora a návrat do stavu pripravenosti.

### ● Výstrahy a bezpečnosť

- Ak prístroj detekuje poruchu (chybu), na displeji sa zobrazí chybový kód. Pozrite si tabuľku 21.1, chybu odstráňte podľa príslušných doporučení.
- Upozornenie: Ak je soft štartér pod napätím, neotvárajte kryt, aby nedošlo k úrazu elektrickým prúdom !
- Upozornenie: Ak sa počas skúšobného chodu vyskytne akýkoľvek abnormálny jav, ako je neobvyklý hluk, dym alebo zápach, ihneď odpojte napájanie !
- V priebehu skúšobného chodu, ak zistíte, že nie je priebeh štartu plynulý, môžete si zmeniť parametre, ako je štartovací režim, štartovací prúd, napätie, čas, atď.

## 23. Záruka a záručná doba

### 23.1 Skúšky soft štartéru

Soft štartér výrobca pred expedíciou dôkladne preskúšal a predprogramoval. Vlastnosti výrobku KINESOFT SSZ a SSN od VYBO Electric zodpovedajú technickej dokumentácii za predpokladu, že je nainštalovaný a používaný v zhode s pokynmi a odporučeniami uvedenými v technickej dokumentácii a v návode na obsluhu.

| Testovaný obvod                                | Výsledok testu                      | Príslušná norma |
|--|-------------------------------------|-----------------|
| Izolačný odpor                                 | > 1MΩ                               | GB12668         |
| Pevnosť izolácie                               | 2,5 kV AC; 60 s únikový prúd < 1 mA | GB12668         |
| ESD  | Kontaktný výboj                     | +/- 4 kV        |
|  | Vzdušný výboj                       | +/- 8 kV        |
|  | Výboj na spojeniach                 | +/- 4 kV        |
| EFT  | RST                                 | +/- 4 kV        |
|  | UVW                                 | +/- 2 kV        |
|  | Signálne dráhy                      | +/- 2,5 kV      |
| Prepätie na vedení                             | Medzifázové                         | +/- 2 kV        |
|  | Protismerné                         | +/- 4 kV        |
| CS test ( Frekvenčný rozsah 150 kHz až 80 MHz) | 10 V (e.m.f)                        | EN61000-4-6     |

### 23.2 Záručná doba

Záručná doba pre spotrebiteľa je 24 mesiacov od dňa predaja výrobku.

### 23.3 Záručné podmienky

Záruka sa vzťahuje len na poruchy a závady, ktoré vznikli chybou výroby, alebo použitých materiálov. Záruka sa predlžuje o dobu, počas ktorej bol prístroj v oprave.

Záručnú opravu odberateľ uplatňuje u výrobcu. Prístroj kupujúci dopraví na opravu predávajúcemu na vlastné náklady.

### 23.4 Záruka sa nevzťahuje na závady spôsobené

a./ Vínou kupujúceho – užívateľa, pri mechanickom poškodení (napr. pri doprave alebo pádom), alebo pri používaní v rozpore s technickou dokumentáciou, nesprávnym zapojením, nesprávnym istením, resp. ak závada vznikla neodborným zásahom do výrobku.

b./ Pri poškodení zariadenia vonkajšími vplyvmi (zaprášenie vnútorných častí prístroja, navlhnutie vnútorných obvodov) a živelnou udalosťou (účinky vysokých prepätí napr. v dôsledku zásahu bleskom, požiar, zatopenie vodou, atď.)

c./ Nesprávnym skladovaním, zapojením v rozpore s doporučeným zapojením, za poškodenia vonkajšími vplyvmi, hlavne účinkami elektrických veličín neprípustnej veľkosti.



## 24. Komunikačný protokol

### 24.1 Komunikácia protokolom MODBUS

Soft štartér série KINESOFT od VYBO Electric je vybavený komunikačným rozhraním Modbus. Komunikačný protokol Modbus sa používa na komunikáciu typu Master-Slave. Používateľ, aby splnil špecifické požiadavky aplikácie, môže použiť PC/PLC/dotykovú obrazovku ako hlavný počítač na realizáciu centrálného ovládania.

Komunikačný protokol soft štartéra série KINESOFT je asynchrónny sériový Master-Slave komunikačný protokol Modbus. V sieti môže byť hostiteľom iba jedno zariadenie, ktoré môže vytvoriť protokol. Ostatné zariadenia, aby vykonali zodpovedajúcu akciu, inteligentne reagujú na hostiteľa. Hostiteľ odkazuje na PC, dotykovú obrazovku alebo PLC. Ako Slave je zapojený soft štartér alebo iné komunikačné zariadenie s komunikačným protokolom.

Komunikačné údaje v režime RTU:

Systém kódovania je 8-bitový binárny;

Formát údajov je 1 štartovací bit, 8 dátových bitov, 1 kontrolný bit, 1 stop bit, bez parity;

Rozsah adres pre Slave: 1-256;

Prenosová rýchlosť: 28 800 (b/s), 19 200 (b/s), 14 400 (b/s), 9600 (b/s), 4800 (b/s), 2400 (b/s).

### 24.2 Popis údajov komunikácie

#### 24.2.1 Čítanie údajov zo soft štartéra

Formát dopytu

|                               |             |
|-------------------------------|-------------|
| Doba nečinnosti               | 3.5 znaku   |
| Adresa Slave                  | Číslo Slave |
| Kód príkazu                   | 03H         |
| Počiatočná adresa, vyšší bajt |             |
| Počiatočná adresa, nižší bajt |             |
| Veľkosť údajov, vyšší bajt    |             |
| Veľkosť údajov, nižší bajt    |             |
| CRC, nižší bajt               |             |
| CRC, vyšší bajt               |             |
| Doba nečinnosti               | 3.5 znaku   |

Príklad: 01 03 10 04 00 01 c1 0b, režim spustenia čítania

## Formát odpovede

Prijatý správny formát odpovede: (2 údaje a 4 bajty)

|                        |             |
|------------------------|-------------|
| Doba nečinnosti        | 3.5 znaku   |
| Adresa Slave           | Číslo Slave |
| Kód príkazu            | 03H         |
| Počet bajtov           | 04H         |
| Prvý údaj, vyšší bajt  |             |
| Prvý údaj, nižší bajt  |             |
| Druhý údaj, vyšší bajt |             |
| Druhý údaj, nižší bajt |             |
| CRC, nižší bajt        |             |
| CRC, vyšší bajt        |             |
| Doba nečinnosti        | 3.5 znaku   |

Príklad: 01 03 02 00 01 79 84, režim štartu je 1.

**24.2.2 Zapísanie údajov do soft štartéra**

## Formát dopytu

|                               |             |
|-------------------------------|-------------|
| Doba nečinnosti               | 3.5 znaku   |
| Adresa Slave                  | Číslo Slave |
| Kód príkazu                   | 06H         |
| Počiatočná adresa, vyšší bajt |             |
| Počiatočná adresa, nižší bajt |             |
| Dáta, vyšší bajt              |             |
| Dáta, nižší bajt              |             |
| CRC, nižší bajt               |             |
| CRC, vyšší bajt               |             |
| Doba nečinnosti               | 3.5 znaku   |

Príklad: 01 06 10 02 00 02 ad 0b, zapíšte štartovací režim do 2.

01 06 20 00 00 01 43 ca, štart

01 06 20 00 00 02 03 cb, stop

## Formát odpovede

## Prijatý správny formát odpovede

|                        |             |
|------------------------|-------------|
| Doba nečinnosti        | 3.5 znaku   |
| Adresa Slave           | Číslo Slave |
| Kód príkazu            | 06H         |
| Počet bajtov           | 04H         |
| Prvý údaj, vyšší bajt  |             |
| Prvý údaj, nižší bajt  |             |
| Druhý údaj, vyšší bajt |             |
| Druhý údaj, nižší bajt |             |
| CRC, nižší bajt        |             |
| CRC, vyšší bajt        |             |
| Doba nečinnosti        | 3.5 znaku   |

Príklad: 01 03 02 00 01 79 84, režim štartu je 1.

Definícia adresy zodpovedajúcej parametru (podrobnosti a rozsah nájdete v špecifikácii)

| Č. | Adresa | Názov parametra  | R/W |
|----|--------|--|-----|
| 1  | 1000H  | Nominálny prúd   | R   |
| 2  | 1001H  | Rezerva  | 06H |
| 3  | 1002H  | Pracovný prúd  | 04H |
| 4  | 1003H  | Chyba (pozri návod)  |     |
| 5  | 1004H  | Režim štartu (1. rampa, 2. obmedzenie I, 3. jog, 4. ťažké zaťaženie)   |     |
| 6  | 1005H  | Počiatkové napätie rampy (5 – 75%)   |     |
| 7  | 1006H  | Doba rampy (1 – 120s)  |     |
| 8  | 1007H  | Limitná hodnota štartovacieho prúdu (20 – 400%)  |     |
| 9  | 1008H  | Obmedzenie času spustenia (1 – 120s)   |     |
| 10 | 1009H  | Napätie pri JOG (5 – 75%)  |     |
| 11 | 100AH  | Režim riadenia: 1.klávesnica, 2.externý, 3.klávesnica+externý, 4.komunikačné rozhranie, 5.klávesnica+ komunikačné rozhranie, 6.externý+ komunikačné rozhranie, 7. klávesnica +externý+ komunikačné rozhranie |     |
| 12 | 100BH  | Štart /stop nadprúdovej ochrany (400 – 600%)   |     |
| 13 | 100CH  | Chod nadprúdovej ochrany (20 – 400%)   |     |
| 14 | 100DH  | 3-fázový faktor nevyváženosti prúdu (5 – 50%)  |     |
| 15 | 100EH  | Voľba režimu zastavenia (1. voľné zastavenia, 2. soft zastavenie)  |     |
| 16 | 100FH  | Časový faktor soft zastavenia (1 - 10S)  |     |
| 17 | 1010H  | Voľba spúšťača SCR (1. zavrieť 2. nezavrieť)   |     |
| 18 | 1011H  | Úroveň preťaženia pri štarte (1 – 8)   |     |
| 19 | 1015H  | Chod nadprúdovej ochrany ON/OFF (1. ON – zapnutá, 2. OFF – vypnutá)  |     |
| 20 | 1016H  | Ochrana proti nevyváženosti prúdu ON/OFF (1. ON, 2. OFF)   |     |
| 21 | 1017H  | Voľba režimu programovateľného relé (1. Štart; 2. Bypass; 3. Chod; 4. soft stop; 5. chyba)   |     |
| 22 | 1018H  | Adresa komunikácie (1 – 256)   |     |
| 23 | 1019H  | Prenosová rýchlosť (0:2400; 1:4800; 2:9600; 3:14400; 4:19200; 5:28800)   |     |
| 24 | 101EH  | Stav (bit0 štart; bit1 bypass; bit2 chod; bit3 soft stop; bit4 chyba. Všetky bity = nula, stop)  |     |
| 25 | 102BH  | Prúd fázou A   |     |
| 26 | 102CH  | Prúd fázou B   |     |
| 27 | 102DH  | Prúd fázou C   |     |
| 28 | 1036H  | Predposledná chyba   |     |
| 29 | 1037H  | Tretia predposledná chyba  |     |
| 30 | 2000H  | Ovládanie štart/stop (=1, štart; = 2 stop, reset)  |     |

VYBO Electric a.s. si vyhradzuje právo tlačových chýb v tomto Návode.